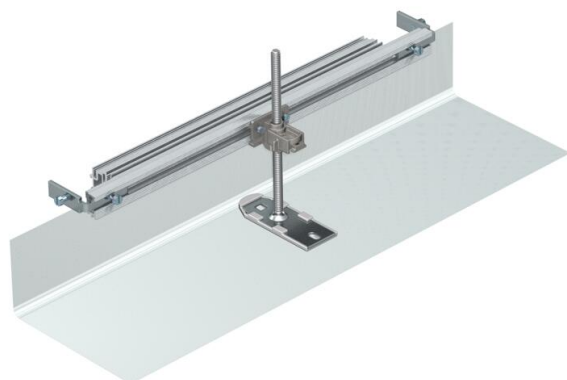


Tehnicki list

Završetak kanala, visine 40-150 mm

Broj artikla: 7424280



Završetak kanala, sastoji se od čelične mrežice i profila za podnu oblogu. U pakiranju su uključene spojnice za kanal i jedna nivelirajuća nožica.



St

Čelik

FS

galvanski pocinčano

Referentni podaci

Broj artikla	7424280
Tip	OKA-G20040150ES
Opis 1	Završetak
Opis 2	za OKA-G i OKA-W
Proizvođač:	OBO
Materijal	Čelik
Površina	pocinčano
Norma površine	DIN EN 10346
Najmanja prodajna jedinica	1
Jedinica količine	Komad
Težina	33 kg
Jedinica za težinu	kg/100 kom.
CO2 otisak (GWP) od kolijevke do vrata	3,8548 kg CO2e / 1 Komad

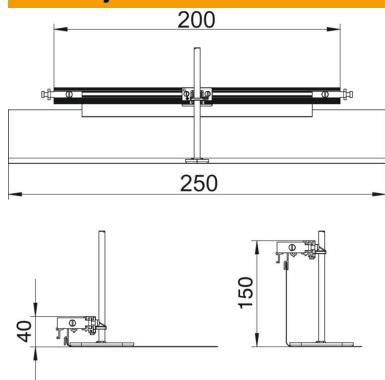
Tehnicki list

Završetak kanala, visine 40-150 mm

Broj artikla: 7424280



Dimenzije



Duljina	260 mm
Širina	200 mm
Mjera h	40 mm

Tehnički podaci

Prikladno za zatvoreni podni kanal u razini glazure	ne
Prikladno za otvoreni podni kanal u razini glazure	ne
Prikladno za podni kanal u razini glazure	ne
Maks. visina kanala	150 mm
Min. visina kanala	40 mm
Područje niveliranja, maks.	110 mm
Min. područje niveliranja	0 mm