

Tehnicki list

Pokrovna pločica za univerzalni nosač UT3, otvor Modul 45®

Broj artikla: 7408753



Pokrovna pločica za ugradnju 3 elektroelementa Modul 45.

10 montažnih nosača UT34T za ugradnju pojedinačnih uređaja ili kombinacija utičnica uključeno je u opseg isporuke.



PA Poliamid

Referentni podaci

Broj artikla	7408753
Tip	UT3 P3
Opis 1	Pokrovna pločica
Opis 2	za UT3, 3 Modul45
Proizvođač:	OBO
Dimenzija	165x76x4
Boja	grafitno crna; RAL 9011
Materijal	Poliamid
Najmanja prodajna jedinica	10
Jedinica količine	Komad
Težina	2,4 kg
Jedinica za težinu	kg/100 kom.
CO2 otisak (GWP) od kolijevke do vrata	0,1173 kg CO2e / 1 Komad

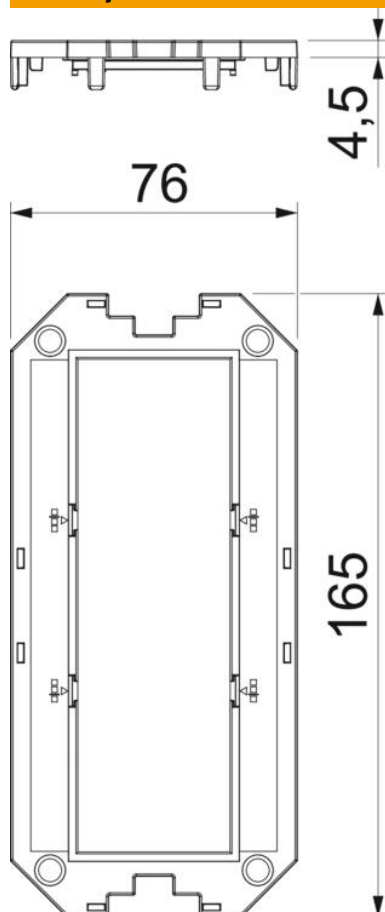
Tehnicki list

Pokrovna pločica za univerzalni nosač UT3, otvor Modul 45®

Broj artikla: 7408753



Dimenzije



Duljina 165 mm

Tehnički podaci

Primjena	ugradne kutije
Broj CEE/Perilex otvora	0
Broj trostrukih otvora	1
Broj ugradnih elemenata	3
Broj jednostavnih otvora	0
Broj ovalnih otvora	0
Broj kvadratičnih otvora	0
Broj okruglih otvora	0
Broj dvostrukih otvora	0
Vrsta pričvršćivanja	uskočni
Natpisna pločica	ne
Slijepi poklopci	ne
Prikladno za dodatak za opis	ne
Instalacijska tehnika	Otvor M45
Razdioba u UT3	1/1