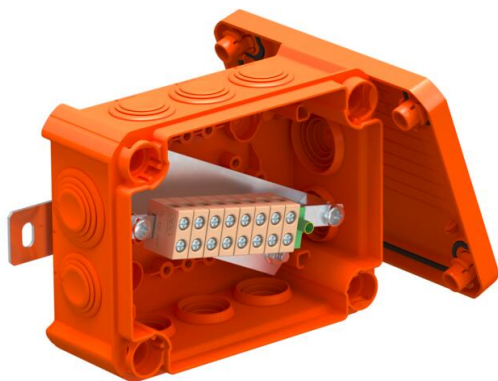


Tehnicki list

FireBox T100 s utičnim brtvama, za vodiče za prijenos po-
dataka, 4x8

Broj artikla: 7205766



Razvodna kutija za podatkovnu tehnologiju s mekim utičnim brtvama. Parni broj keramičkih stezaljki otpornih na visoke temperature, odgovara podatkovnim vodovima. Označena stezaljka za zaštitni vodič / izolacijska stezaljka žuto zeleno. Kutija se pričvršćuje s vanjske strane pomoću pričvrstnih pločica. Odobrena instalacija kabela s očuvanjem funkcije sukladno HRN DIN 4102 dio 12, razredi E30, E60 i E90. Keramičke stezaljke ispitane su prema HRN EN 60998-2-1:2004.

Uključujući 2 x vijka za beton MMSplus P 6x35.

E30 E60 E90 IP 66

PP Polipropilen

Referentni podaci

Broj artikla	7205766
Tip	T100ED 4x8AD
Opis 1	Razvodna kutija
Opis 2	za očuvanje funkcije
Proizvođač:	OBO
Dimenzija	150x116x67
Boja	narančasta; RAL 2003
Materijal	Polipropilen
Najmanja prodajna jedinica	1
Jedinica količine	Komad
Težina	45,21 kg
Jedinica za težinu	kg/100 kom.
CO2 otisak (GWP) od kolijevke do vrata	1,715 kg CO2e / 1 Komad

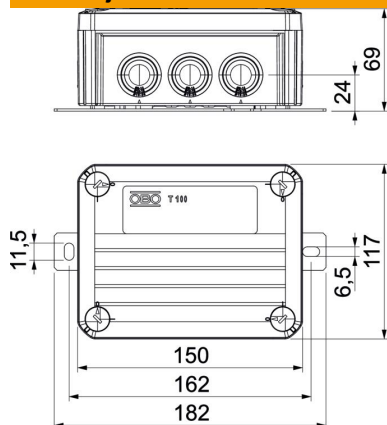
Tehnicki list

FireBox T100 s utičnim brtvama, za vodiče za prijenos podataka, 4x8

Broj artikla: 7205766



Dimenzije



Duljina	150 mm
Širina	116 mm
Visina	68 mm
Mjera B	116 mm
Mjera H	68 mm
Mjera L	150 mm
Mjera L1	162 mm
Mjera L2	182 mm

Tehnički podaci

Može se nizati	ne
Broj ulaza	10
Broj stezaljki	9
Vrsta provoda kućišta	Membrana, izreziva
Oprema	stezaljka
Poklopac	neprozirno
Pričvršćenje poklopca	navijano
Uvođenje odostraga	ne
Uvodnice	8 x M25 2 x M32
Izvedba testirana na eksplozije	ne
Oblik	pravokutno
Očuvanje funkcije	E90
Za Ex-područje	bez
za EX-područje plin	bez
za EX-područje prašina	bez
bez halogena	da
Unutarnje mjere	136x102x57 mm
Sa zakriljenjem	ne
S poklopcem	da
Maks. nazivni presjek	4 mm ²
Min. nazivni presjek	0,5 mm ²
Nazivni napon	660 V
Mogućnost plombiranja	ne
otporno na udarce	ne
Stupanj zaštite	IP66
Transparentni poklopac	ne
Postojano na vremenske uvjete	ne