

Tehnicki list

FireBox T100 s utičnim brtvama i dvostrukim stezaljkama

Broj artikla: 7205746



Razvodna kutija s keramičkim dvostrukim stezaljkama i mekanim utičnim brtvama. Zahvaljujući dijagonalno postavljenoj keramičkoj stezaljci, otpornoj na visoke temperature, kutija ima dovoljno mjesto za ožičenje. Žuto zelena stezaljka za zaštitni vodič. Kutija se pričvršćuje s vanjske strane pomoću pričvrstnih pločica. Odobrena instalacija kabela s očuvanjem funkcije sukladno HRN DIN 4102 dio 12, razredi E30, E60 i E90. Keramičke stezaljke ispitane su prema HRN EN 60998-2-1:2004.

Uključujući 2 x vijka za beton MMSplus P 6x35.

E30 E60 E90 IP 66

PP Polipropilen

Referentni podaci

| | |
|----------------------------------------|--------------------------|
| Broj artikla | 7205746 |
| Tip | T100ED 06-2A |
| Opis 1 | Razvodna kutija |
| Opis 2 | za očuvanje funkcije |
| Proizvođač: | OBO |
| Dimenzija | 150x116x67 |
| Boja | narančasta; RAL 2003 |
| Materijal | Polipropilen |
| Najmanja prodajna jedinica | 1 |
| Jedinica količine | Komad |
| Težina | 49,21 kg |
| Jedinica za težinu | kg/100 kom. |
| CO2 otisak (GWP) od kolijevke do vrata | 1,6184 kg CO2e / 1 Komad |

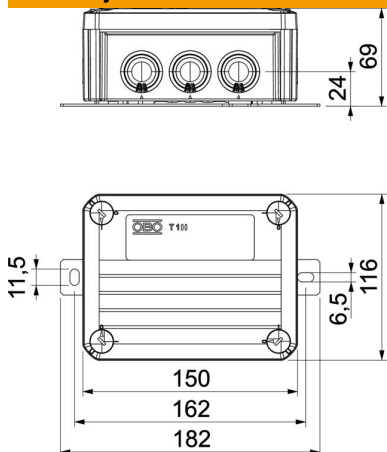
Tehnicki list

FireBox T100 s utičnim brtvama i dvostrukim stezaljkama

Broj artikla: 7205746



Dimenzije



| | |
|----------|--------|
| Duljina | 150 mm |
| Širina | 116 mm |
| Visina | 67 mm |
| Mjera B | 116 mm |
| Mjera H | 67 mm |
| Mjera L | 150 mm |
| Mjera L1 | 162 mm |
| Mjera L2 | 182 mm |

Tehnički podaci

| | |
|---------------------------------|---------------------|
| Može se nizati | ne |
| Broj ulaza | 10 |
| Broj stezaljki | 5 |
| Vrsta provoda kućišta | Membrana, izreziva |
| Odmjerni izolacijski napon Ui | 690 V |
| Oprema | stezaljka |
| Poklopac | neprozirno |
| Pričvršćenje poklopca | navijano |
| Uvođenje odostraga | ne |
| Uvodnice | 8 x M25 2 x M32 |
| Izvedba testirana na eksplozije | ne |
| Oblik | pravokutno |
| Očuvanje funkcije | E90 |
| Za Ex-područje | bez |
| za EX-područje plin | bez |
| za EX-područje prašina | bez |
| bez halogena | da |
| Unutarnje mjere | 136x102x57 mm |
| Sa zakriljenjem | ne |
| S poklopcem | da |
| Maks. nazivni presjek | 6 mm ² |
| Min. nazivni presjek | 1,5 mm ² |
| Nazivni napon | 660 V |
| Mogućnost plombiranja | ne |
| otporno na udarce | ne |
| Stupanj zaštite | IP66 |
| Transparentni poklopac | ne |
| Postojano na vremenske uvjete | ne |