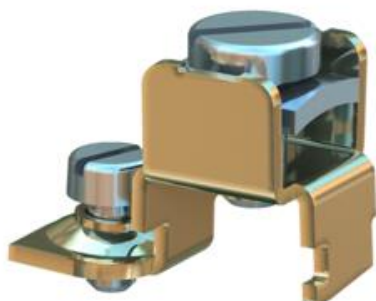


Tehnicki list

Stezaljka za zaštitni vodič

Broj artikla: 6288704



Stezaljka za spajanje zaštitnog vodiča na čelične i aluminijske parapetne kanale, medijske stupice i dijelove sustava podnih instalacija. Područje stezanja: 2 x 1,5 - 4 mm².

U slučaju kvara, metalni dijelovi su pod naponom. Vijke pritegnite s najmanje 1,2 Nm ili mehanički obradite.



- St** Čelik
- G** galvanski pocinčano

Referentni podaci

Broj artikla	6288704
Tip	8AWR
Opis 1	Stezaljka za zašt. vodič
Proizvođač:	OBO
Dimenzija	20x12x15
Boja	cink
Materijal	Čelik
Površina	galvanski pocinčano
Norma površine	EN ISO 19598 / EN ISO 4042
Najmanja prodajna jedinica	10
Jedinica količine	Komad
Težina	0,61 kg
Jedinica za težinu	kg/100 kom.

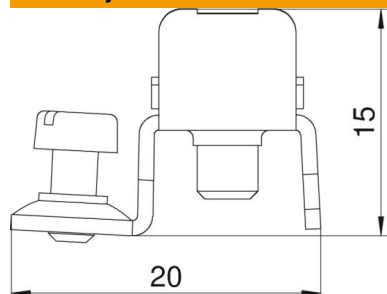
Tehnicki list

Stezaljka za zaštitni vodič

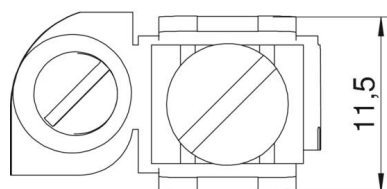
Broj artikla: 6288704



Dimenzije



Duljina	20 mm
Širina	12 mm
Visina	15 mm



Tehnički podaci

Presjek priključka	4 mm ²
--------------------	-------------------