

Tehnicki list

Poklopac ravnog kuta, za parapetni kanal Rapid 80, tip 70110

Broj artikla: 6274220



Ravni kut od PC/ABS-a bez halogena, za uzlazno ili silazne promjene smjera za 90° s parapetnim kanalom serije Rapid 80 GK, GKH, GS i GA. Ravni kut namijenjen je za simetrične i asimetrične kanale.



Polikarbonat/Akrilnitril-butadien-stirol

Referentni podaci

Broj artikla	6274220
Tip	GK-FH70110RW
Opis 1	Ravni kut
Opis 2	poklopac
Proizvođač:	OBO
Dimenzija	70x110mm
Boja	bijela; RAL 9010
Materijal	Polikarbonat/akrilnitril-butadien-stiren
Najmanja prodajna jedinica	1
Jedinica količine	Komad
Težina	15,1 kg
Jedinica za težinu	kg/100 kom.
CO2 otisak (GWP) od kolijevke do vrata	1,1818 kg CO2e / 1 Komad

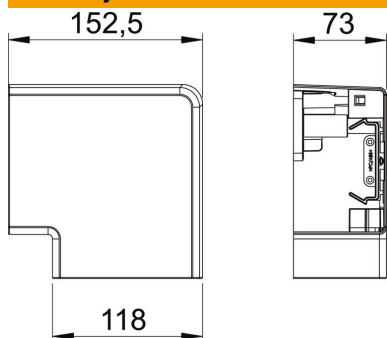
Tehnicki list

Poklopac ravnog kuta, za parapetni kanal Rapid 80, tip 70110

Broj artikla: 6274220



Dimenzije



Duljina	152,5 mm
Širina	118 mm
Visina	73 mm

Tehnički podaci

Broj poklopaca	1
Izvedba	Poklopac
za širinu kanala	110 mm
za visinu kanala	70 mm
bez halogena	da
Stezaljka za kabele	ne
Spojnica kanala	ne
Vrsta montaže poklopca	nadređeno
Montažna perforacija u podu	ne
Širina poklopca	0 mm
Širina poklopca 2	0 mm
Širina poklopca 3	0 mm
Promjena smjera	vertikalno uzlazno/silazno
Stupanj zaštite	IP30
Zaštitna folija	da
Stupanj zaštite IK-kod	IK08
simetričan	da
Temperaturno područje korištenja, maks.	60 °C
Temperaturno područje korištenja, min.	-15 °C
Kutno područje, maks.	90 mm
Kutno područje, min.	90 mm