

Tehnicki list

Pregrada BRA TW čelik

Broj artikla: 6133178



Pregrada za parapetni kanal Signa Style. Za podjelu osnove kanala u 2 komore jednake veličine.
Za nataknuti na montažni profil u osnovi kanala.



St

Čelik

FS

galvanski pocinčano

Referentni podaci

Broj artikla	6133178
Tip	BRA TW Stahl
Opis 1	Pregrada
Opis 2	SIGNO BS čelik
Proizvođač:	OBO
Dimenzija	38x44x1000
Boja	cink
Materijal	Čelik
Površina	pocinčano
Norma površine	DIN EN 10346
Najmanja prodajna jedinica	30
Jedinica količine	Metar
Težina	65,1 kg
Jedinica za težinu	kg/100 m
CO2 otisak (GWP) od kolijevke do vrata	1,7266 kg CO2e / 1 Metar

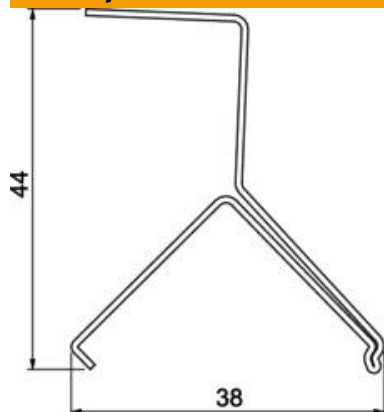
Tehnicki list

Pregrada BRA TW čelik

Broj artikla: 6133178



Dimenzije



Duljina	1.000 mm
Širina	38 mm
Visina	44 mm

Tehnički podaci

Izvedba	1-struki
Vrsta pričvršćivanja	uskočni
Prikladno za kanal visine	70
bez halogena	da
Stupanj zaštite	IP30
Stupanj zaštite IK-kod	IK07
Temperaturno područje korištenja, maks.	60 °C
Temperaturno područje korištenja, min.	-5 °C