

Uzdužna spojnica za ravni spoj kablskih polica, sastavnih elemenata i pregrada visine 60 mm.

Uključujući pričvrсни materijal.



A2 Nehrđajući čelik 1.4301

2B neprerađen, naknadno obrađen

Referentni podaci

| | |
|--|----------------------------|
| Broj artikla | 6067654 |
| Tip | RLVK 60 A2 |
| Opis 1 | Ravna spojnica |
| Opis 2 | za kablске kanale |
| Proizvođač: | OBO |
| Dimenzija | 60x100 |
| Boja | oplemenjeni čelik |
| Materijal | Nehrđajući čelik 1.4301 |
| Površina | površina naknadno obrađena |
| Norma površine | |
| Najmanja prodajna jedinica | 10 |
| Jedinica količine | Komad |
| Težina | 9,78 kg |
| Jedinica za težinu | kg/100 kom. |
| CO2 otisak (GWP) od kolijevke do vrata | 0,5964 kg CO2e / 1 Komad |

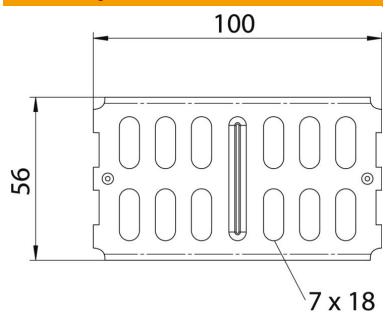
Tehnicki list

Uzdužna spojnica

Broj artikla: 6067654



Dimenzije



| | |
|---------------|----------|
| Dimenzije | 100 x 56 |
| Duljina | 100 mm |
| Širina | 3,5 mm |
| Visina | 56 mm |
| Visina | 2 in |
| Debljina lima | 2 mm |

Tehnički podaci

| | |
|-------------------------------------|------------------|
| Izvedba | Uzdužna spojnica |
| Očuvanje funkcije | ne |
| Prikladno za mrežni kanal | ne |
| Prikladno za kabelaške ljestve | ne |
| Prikladno za kabelašku policu | da |
| Prikladno za visinu nosača kabela | 60 mm |
| Zglobna spojnica horizontalna | ne |
| Zglobna spojnica vertikalna | ne |
| Nehrđajući plemeniti čelik, obrađen | ne |
| Vrsta spoja | Spojnice |