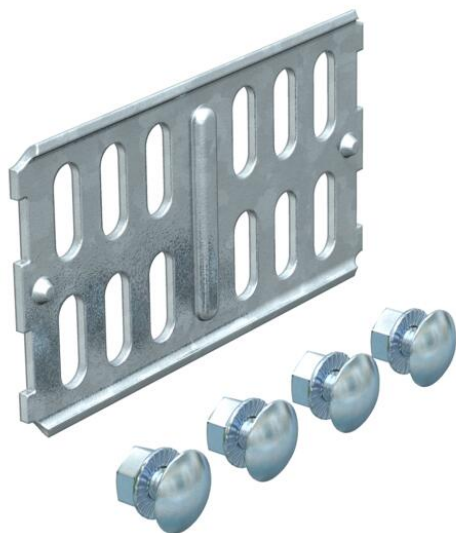


# Tehnicki list

## Uzdužna spojnica FS

Broj artikla: 6067093



Uzdužna spojnica za ravni spoj kablskih polica, sastavnih elemenata i pregrada visine 60 mm.  
Uključujući pričvrtni materijal.



**St** Čelik

**FS** galvanski pocinčano

### Referentni podaci

Broj artikla	6067093
Tip	RLVK 60 FS
Opis 1	Ravna spojnica
Opis 2	za kablске kanale
Proizvođač:	OBO
Dimenzija	60x100
Boja	cink
Materijal	Čelik
Površina	pocinčano
Norma površine	DIN EN 10346
Najmanja prodajna jedinica	10
Jedinica količine	Komad
Težina	9,6 kg
Jedinica za težinu	kg/100 kom.
CO2 otisak (GWP) od kolijevke do vrata	0,2749 kg CO2e / 1 Komad

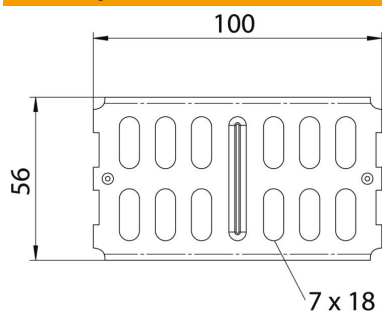
# Tehnicki list

## Uzdužna spojnica FS

Broj artikla: 6067093



### Dimenzije



Dimenzije	200 x 56
Duljina	100 mm
Širina	3,5 mm
Visina	56 mm
Visina	2 in
Debljina lima	2 mm

### Tehnički podaci

Izvedba	Uzdužna spojnica
Očuvanje funkcije	da
Prikladno za mrežni kanal	ne
Prikladno za kabelaške ljestve	ne
Prikladno za kabelašku policu	da
Prikladno za visinu nosača kabela	60 mm
Zglobna spojnica horizontalna	ne
Zglobna spojnica vertikalna	ne
Nehrđajući plemeniti čelik, obrađen	ne
Vrsta spoja	Spojnice