

Tehnicki list

Vijčana spojnica FS

Broj artikla: 6066242



Uzdužna spojnica za spajanje kabljskih kanala za brodogradnju visine 15 mm.



St Čelik

FS galvanski pocinčano

Referentni podaci

Broj artikla	6066242
Tip	MKR SV FS
Opis 1	spojnica
Opis 2	za kab. kanale za brodog.
Proizvođač:	OBO
Dimenzija	16x29x60
Boja	cink
Materijal	Čelik
Površina	pocinčano
Norma površine	DIN EN 10346
Najmanja prodajna jedinica	25
Jedinica količine	Komad
Težina	5,713 kg
Jedinica za težinu	kg/100 kom.
CO2 otisak (GWP) od kolijevke do vrata	0,1428 kg CO2e / 1 Komad

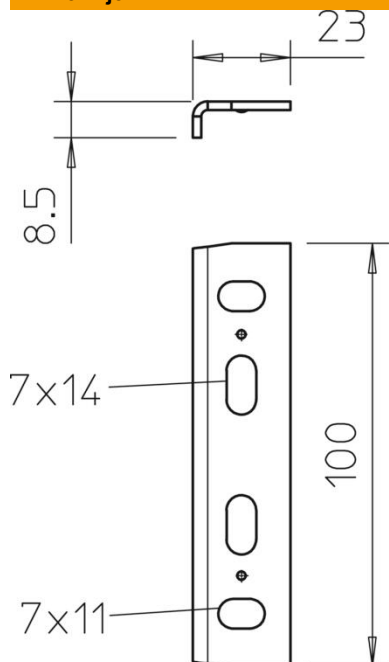
Tehnicki list

Vijčana spojnica FS

Broj artikla: 6066242



Dimenzije



Duljina	100 mm
Širina	23 mm
Visina	8,5 mm

Tehnički podaci

Izvedba	Uzdužna spojnica
Očuvanje funkcije	ne
Prikladno za mrežni kanal	ne
Prikladno za kabelaške ljestve	ne
Prikladno za kabelašku policu	da
Prikladno za visinu nosača kabela	15 mm
Zglobna spojnica horizontalna	ne
Zglobna spojnica vertikalna	ne
Nehrđajući plemeniti čelik, obrađen	ne
Vrsta spoja	Spojnice