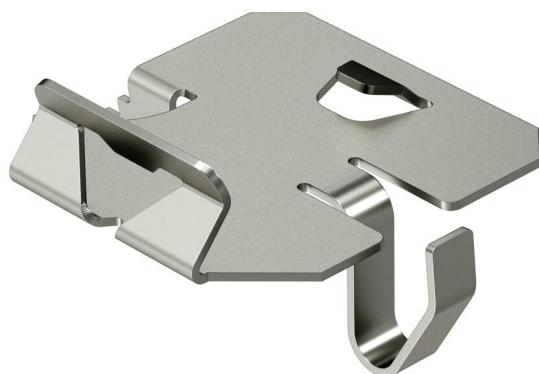


Pričvrsnica za bezvijčano pričvršćenje pregrada u kabelskim policama RKSM.



A2	nehrđajući čelik 1.4310
2B	nepretrađen, naknadno obrađen

Referentni podaci

Broj artikla	6062280
Tip	KS KR A2
Opis 1	Pričvrsnica za pregradu
Opis 2	za kabelske police
Proizvođač:	OBO
Boja	oplemenjeni čelik
Materijal	nehrđajući čelik 1.4310
Površina	površina naknadno obrađena
Norma površine	
Najmanja prodajna jedinica	30
Jedinica količine	Komad
Težina	0,537 kg
Jedinica za težinu	kg/100 kom.
CO2 otisak (GWP) od kolijevke do vrata	0,0303 kg CO2e / 1 Komad

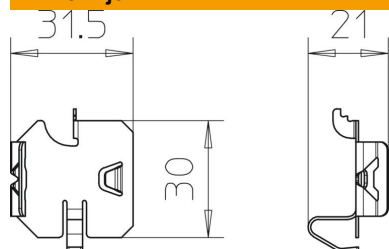
Tehnicki list

Pričvrsnica za pričvršćenje pregrade na RKSM policama

Broj artikla: 6062280



Dimenzije



Tehnički podaci

Oblik	Adapter
Vrsta pričvršćivanja	Stezno pričvršćenje
Očuvanje funkcije	ne
Prikladno za mrežni kanal	ne
Prikladno za kabelaške ljestve	ne
Prikladno za kabelašku policu	da
Prikladno za vertikalne ljestve	ne
Nehrđajući plemeniti čelik, obrađen	ne