

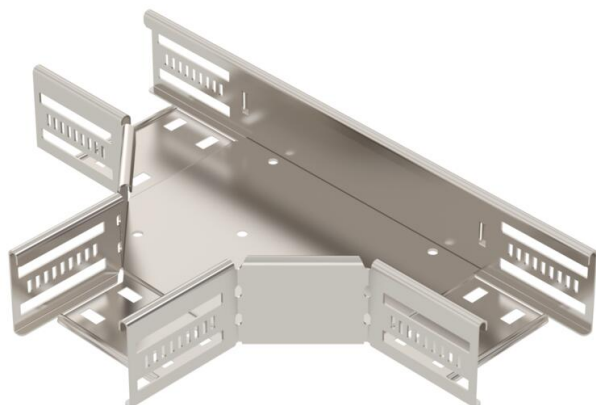
Tehnicki list

T-element 60 A4

Broj artikla: 6038180



T-element za izradu vodoravnog grananja, tipski dio za kabelaške police visine stranica 60 mm koje se mogu uglaviti i pričvrstiti vijcima. Montaža bez vijaka dvostrukim stezaljkama ili vijčanim spojem s pomoću torban vijaka tipa FRS i proširenih matice M6. Za primjenu u unutarnjim i vanjskim prostorima. Materijal za pričvršćivanje mora se naručiti zasebno.



- A4** nehrđajući čelik 1.4571
- 2B** neprerađen, naknadno obrađen

Referentni podaci

Broj artikla	6038180
Tip	RT 610 A4
Opis 1	T-element
Opis 2	za kab.policu, horizontalni
Proizvođač:	OBO
Dimenzija	60x100
Boja	oplemenjeni čelik
Materijal	nehrđajući čelik 1.4571
Površina	površina naknadno obrađena
Norma površine	
Najmanja prodajna jedinica	1
Jedinica količine	Komad
Težina	77,6 kg
Jedinica za težinu	kg/100 kom.
CO2 otisak (GWP) od kolijevke do vrata	6,3732 kg CO2e / 1 Komad

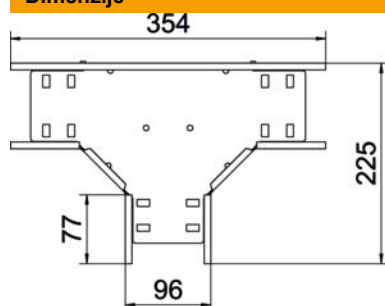
Tehnicki list

T-element 60 A4

Broj artikla: 6038180



Dimenzije



Širina	100 mm
Visina	60 mm
Debljina lima	0,8 mm
Mjera B	100 mm

Tehnički podaci

Izvedba spojnice	integrirana spojnica
Očuvanje funkcije	da
NATO šablona za bušenje	ne
Nehrđajući plemeniti čelik, obrađen	ne
Temperaturno područje korištenja, maks.	120 °C
Temperaturno područje korištenja, min.	-20 °C
Izvedba velikog raspona	ne
Vrsta spoja sustava nosača kabela	navijano
Preporučeni broj vijaka	15 St.
Debljina stranice	1,25 mm