

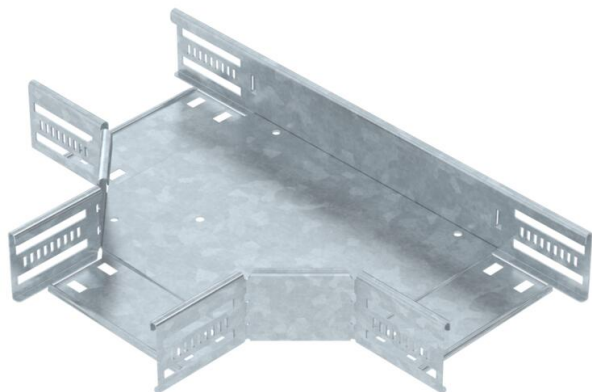
# Tehnicki list

## T-element 60 FT

Broj artikla: 6038132



T-element za izradu vodoravnog grananja, tipski dio za kabelaške police visine stranica 60 mm koje se mogu uglaviti i pričvrstiti vijcima. Montaža bez vijaka dvostrukim stezaljkama ili vijčanim spojem s pomoću torban vijaka tipa FRS i proširenih matica M6. Za primjenu u unutarnjim i vanjskim prostorima. Materijal za pričvršćivanje mora se naručiti zasebno.



**St** Čelik

**FT** vruće pocinčano

### Referentni podaci

|  |                             |
|--|-----------------------------|
| Broj artikla                           | 6038132                     |
| Tip                                    | RT 615 FT                   |
| Opis 1                                 | T-element                   |
| Opis 2                                 | za kab.policu, horizontalni |
| Proizvođač:                            | OBO                         |
| Dimenzija                              | 60x150                      |
| Boja                                   | cink                        |
| Materijal                              | Čelik                       |
| Površina                               | vruće pocinčano             |
| Norma površine                         | DIN EN ISO 1461             |
| Najmanja prodajna jedinica             | 1                           |
| Jedinica količine                      | Komad                       |
| Težina                                 | 104,4 kg                    |
| Jedinica za težinu                     | kg/100 kom.                 |
| CO2 otisak (GWP) od kolijevke do vrata | 3,1358 kg CO2e / 1 Komad    |

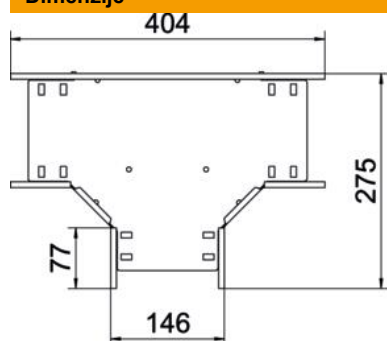
# Tehnicki list

## T-element 60 FT

Broj artikla: 6038132



### Dimenzije



|               |        |
|---------------|--------|
| Širina        | 150 mm |
| Visina        | 60 mm  |
| Debljina lima | 0,8 mm |
| Mjera B       | 150 mm |

### Tehnički podaci

|   |                                 |
|---|---------------------------------|
| Izvedba spojnice                        | integrirana spojnica            |
| Očuvanje funkcije                       | da                              |
| NATO šablona za bušenje                 | ne                              |
| Nehrđajući plemeniti čelik, obrađen     | ne                              |
| Temperaturno područje korištenja, maks. | 120 °C                          |
| Temperaturno područje korištenja, min.  | -20 °C                          |
| Izvedba velikog raspona                 | ne                              |
| Vrsta spoja sustava nosača kabela       | pričvršćeno vijcima/stezaljkama |
| Preporučeni broj vijaka                 | 15 St.                          |
| Debljina stranice                       | 1,25 mm                         |