

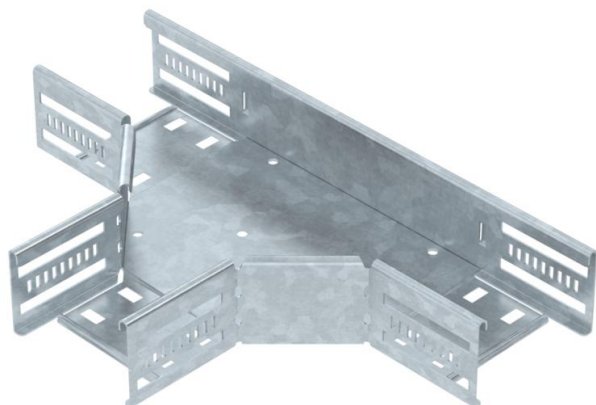
# Tehnicki list

T-element 60 FT

Broj artikla: 6038130



T-element za izradu vodoravnog grananja, tipski dio za kabelaške police visine stranica 60 mm koje se mogu uglaviti i pričvrstiti vijcima. Montaža bez vijaka dvostrukim stezaljkama ili vijčanim spojem s pomoću torban vijaka tipa FRS i proširenih matica M6. Za primjenu u unutarnjim i vanjskim prostorima. Materijal za pričvršćivanje mora se naručiti zasebno.



**St** Čelik

**FT** vruće pocinčano

## Referentni podaci

Broj artikla	6038130
Tip	RT 610 FT
Opis 1	T-element
Opis 2	za kab.policu, horizontalni
Proizvođač:	OBO
Dimenzija	60x100
Boja	cink
Materijal	Čelik
Površina	vruće pocinčano
Norma površine	DIN EN ISO 1461
Najmanja prodajna jedinica	1
Jedinica količine	Komad
Težina	81,8 kg
Jedinica za težinu	kg/100 kom.
CO2 otisak (GWP) od kolijevke do vrata	2,6753 kg CO2e / 1 Komad

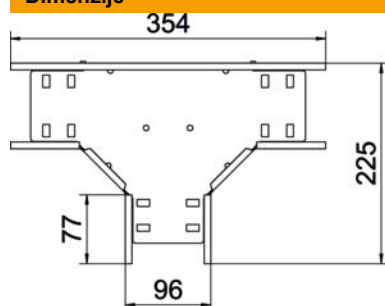
# Tehnicki list

T-element 60 FT

Broj artikla: 6038130



## Dimenzije



Širina	100 mm
Visina	60 mm
Debljina lima	0,8 mm
Mjera B	100 mm

## Tehnički podaci

Izvedba spojnice	integrirana spojnica
Očuvanje funkcije	da
NATO šablona za bušenje	ne
Nehrđajući plemeniti čelik, obrađen	ne
Temperaturno područje korištenja, maks.	120 °C
Temperaturno područje korištenja, min.	-20 °C
Izvedba velikog raspona	ne
Vrsta spoja sustava nosača kabela	pričvršćeno vijcima/stezaljkama
Preporučeni broj vijaka	15 St.
Debljina stranice	1,25 mm