

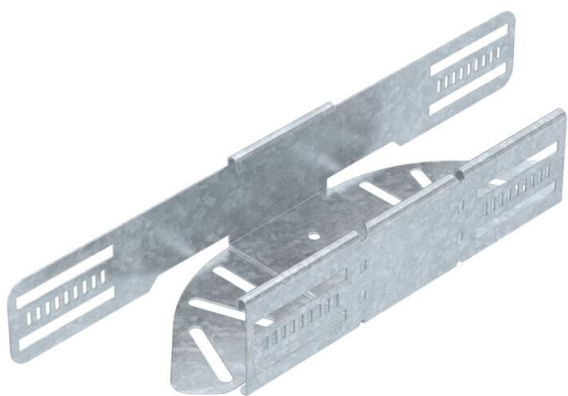
Tehnicki list

Luk s podesivim kutom 60 FT

Broj artikla: 6037120



Luk s podesivim kutom za izradu vodoravnog grananja, tipski dio za kabelske police visine stranica 60 mm koje se mogu uglaviti i pričvrstiti vijcima. Podesivi kut 0 - 90°. Montaža bez vijaka dvostrukim stezaljkama ili vijčanim spojem s pomoću torban vijaka tipa FRS i proširenih matica M6. Za primjenu u unutarnjim i vanjskim prostorima. Materijal za pričvršćivanje mora se naručiti zasebno.



St Čelik

FT vruće pocinčano

Referentni podaci

Broj artikla	6037120
Tip	RB W 610 FT
Opis 1	Podesivi kut za kabel. policu
Opis 2	horizontalni
Proizvođač:	OBO
Dimenzija	60x100
Boja	cink
Materijal	Čelik
Površina	vruće pocinčano
Norma površine	DIN EN ISO 1461
Najmanja prodajna jedinica	1
Jedinica količine	Komad
Težina	43,6 kg
Jedinica za težinu	kg/100 kom.
CO2 otisak (GWP) od kolijevke do vrata	1,6469 kg CO2e / 1 Komad

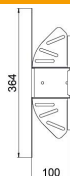
Tehnicki list

Luk s podesivim kutom 60 FT

Broj artikla: 6037120



Dimenzije



Širina	100 mm
Visina	60 mm
Debljina lima	1 mm
Mjera B	100 mm
Mjera L	364 mm

Tehnički podaci

Savijanje (kut)	podesivo
Izvedba spojnice	integrirana spojnica
Oblik	Kompletna lučna spojnica
Očuvanje funkcije	ne
Debljina podnog lima	1 mm
S poklopcem	ne
Montažna perforacija u podu	da
NATO šablona za bušenje	ne
Promjena smjera	horizontalno
Nehrđajući plemeniti čelik, obrađen	ne
Bočna perforacija	da
Temperaturno područje korištenja, maks.	120 °C
Temperaturno područje korištenja, min.	-20 °C
Izvedba velikog raspona	ne
Vrsta spoja sustava nosača kabela	pričvršćeno vijcima/stezaljkama
Preporučeni broj vijaka	10 St.
Debljina stranice	1,25 mm