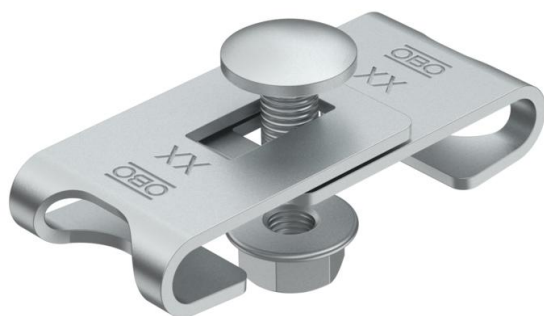


Kutna spojnica za izradu kuta mrežnih polica.
Uključujući vijak tipa FRS M 6x12 s proširenom maticom.



- St** Čelik
- G** galvanski pocinčano

Referentni podaci

Broj artikla	6016715
Tip	GEV 36 G
Opis 1	Kutna spojnica
Opis 2	za mrežni kanal
Proizvođač:	OBO
Boja	cink
Materijal	Čelik
Površina	galvanski pocinčano
Norma površine	EN ISO 19598 / EN ISO 4042
Najmanja prodajna jedinica	20
Jedinica količine	Komad
Težina	3,04 kg
Jedinica za težinu	kg/100 kom.
CO2 otisak (GWP) od kolijevke do vrata	0,0733 kg CO2e / 1 Komad

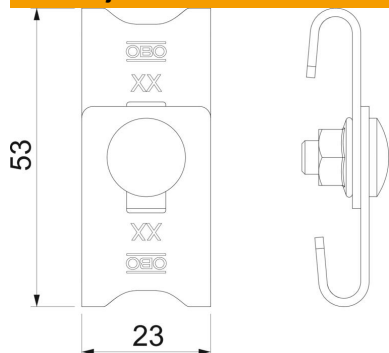
Tehnicki list

Kutna spojnica

Broj artikla: 6016715



Dimenzije



Dimenzije	42-54 x 23
Duljina	56 mm
Širina	23 mm
Širina	0,91 in
Visina	16 mm
Visina	0,63 in

Tehnički podaci

Izvedba	Kutna spojnica
Očuvanje funkcije	ne
Prikladno za mrežni kanal	da
Prikladno za kabelaške ljestve	ne
Prikladno za kabelašku policu	ne
Prikladno za žice u mrežnim policama, maks.	4,9 mm
Prikladno za žice u mrežnim policama, min.	3,9 mm
Nehrđajući plemeniti čelik, obrađen	ne
Vrsta spoja	Spojnice