

# Tehnicki list

## Stežaljka za spajanje i uzemljenje

Broj artikla: 6016694



Stežaljka za spajanje i uzemljenje koristi se za smanjenje električnog otpora čime se poboljšava električna vodljivost mrežastih polica sustava GRM na spojnim mjestima. Tim se ispunjavaju visoki zahtjevi npr. NEMA i CSA u smislu otpora kontakata. Osim toga stežaljka za spajanje i uzemljenje nužno je potrebna kada se mrežne police koriste kao zaštitni vodič (obratiti pozornost na nacionalne propise za ugradnju takvog sustava).



- St** Čelik
- FS** galvanski pocinčano

### Referentni podaci

Broj artikla	6016694
Tip	VEK-GRM 3.9 FS
Opis 1	Stežaljka
Opis 2	za GR-Magic
Proizvođač:	OBO
Dimenzija	42x19x11
Boja	cink
Materijal	Čelik
Površina	pocinčano
Norma površine	DIN EN 10346
Najmanja prodajna jedinica	25
Jedinica količine	Komad
Težina	3,85 kg
Jedinica za težinu	kg/100 kom.
CO2 otisak (GWP) od kolijevke do vrata	0,1787 kg CO2e / 1 Komad

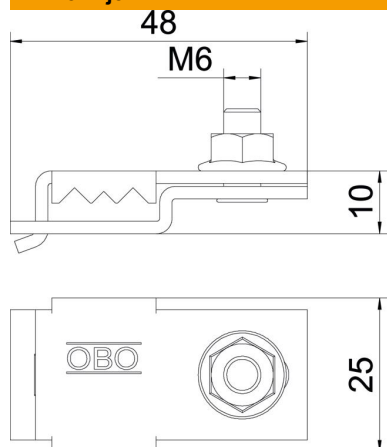
# Tehnicki list

## Stezaljka za spajanje i uzemljenje

Broj artikla: 6016694



### Dimenzije



Visina	11 mm
--------	-------

### Tehnički podaci

Prikladno za visinu nosača kabela	11 mm
Prikladno za žice u mrežnim policama, maks.	3,9 mm
Prikladno za žice u mrežnim policama, min.	3,9 mm