

Stezaljka za pričvršćenje mrežnih policama. Uključujući vijak s ravnom glavom.
Za primjenu s mrežnim policama sa širinom petlje od 50 x 100 mm.



A4 nehrđajući čelik 1.4404

2B neprerađen, naknadno obrađen

Referentni podaci

Broj artikla	6015310
Tip	GKS 50 07 A4
Opis 1	Stezni element
Opis 2	za vijak M6
Proizvođač:	OBO
Dimenzija	60x40
Boja	oplemenjeni čelik
Materijal	nehrđajući čelik 1.4404
Površina	površina naknadno obrađena
Norma površine	
Najmanja prodajna jedinica	50
Jedinica količine	Komad
Težina	4 kg
Jedinica za težinu	kg/100 kom.
CO2 otisak (GWP) od kolijevke do vrata	0,2606 kg CO2e / 1 Komad

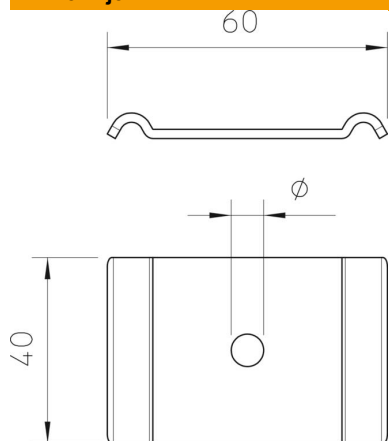
Tehnicki list

Stezaljka A4

Broj artikla: 6015310



Dimenzije



Duljina	60 mm
Širina	40 mm

Tehnički podaci

Prikladno za mrežni kanal	da
Prikladno za kableske ljestve	ne
Prikladno za kablesku policu	ne
Promjer rupe	7 mm
Nehrđajući plemeniti čelik, obrađen	ne
Vrsta spoja	ostalo