



113/B-...-HD-16: Držač hvataljki

- Za hvataljke i štapove za uzemljenje Rd 16
- S pričvrsnom pločicom i vijcima M6 x 16 (VA)
- S unutarnjim navojem M8 za pričvršćivanje i provrtom za vijke
- Verzija-HD: montirana s vijkom 5 x 60 i plastičnom tiplom 8 x 40

Zn	Lijevani cink
VZ	pocinčano

Referentni podaci

Broj artikla	5412803
Tip	113 B-Z-HD
Opis 1	Držač za hvataljke
Opis 2	s vijkom i tiplom
Proizvođač:	OBO
Dimenzija	16mm
Materijal	Lijevani cink
Površina	pocinčano
Norma površine	
Najmanja prodajna jedinica	100
Jedinica količine	Komad
Težina	6 kg
Jedinica za težinu	kg/100 kom.
CO2 otisak (GWP) od kolijevke do vrata	0,2875 kg CO2e / 1 Komad

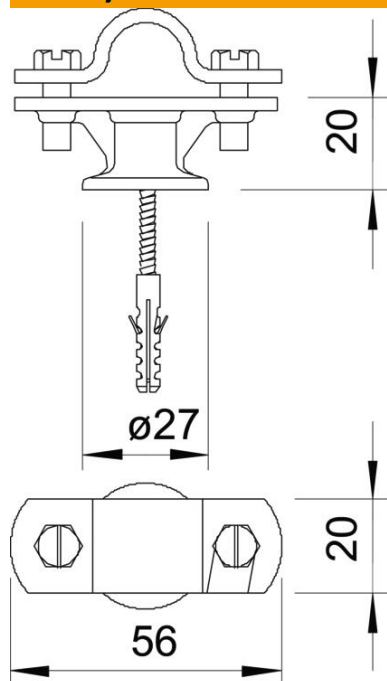
Tehnicki list

Držač šipke, 16 mm, s vijkom i tiplom

Broj artikla: 5412803



Dimenzije



Tehnički podaci

Način pričvršćivanja držača	s tiplom
Način pričvršćivanja šipke	s vijčanom objumicom
Navoj metrički	8
Pripremljeno za	Rd 16 mm
Materijal držača	Ljevani cink
Materijal podnožja	Ljevani cink
Materijal prenosnika	Ljevani cink