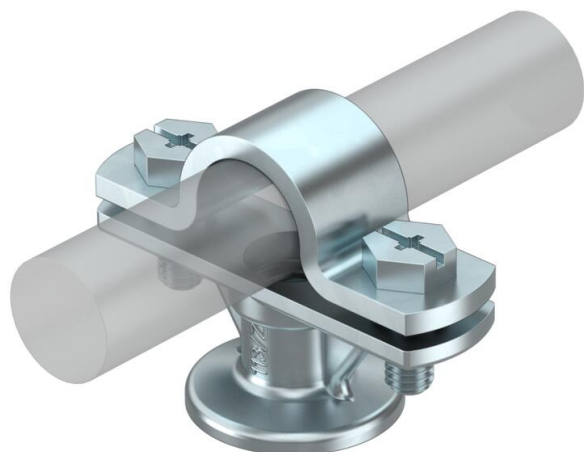


Tehnicki list

Držač šipke, 16 mm

Broj artikla: 5412609



113/... -16: Držač hvataljki

- Za hvataljke i štapove za uzemljenje Rd 16
- S pričvrsnom pločicom i vijcima M6 x 16
- S unutarnjim navojem M8 odnosno provrtom Ø 7 mm
- Verzija-HD: s vijkom 5 x 60 i plastičnom tiplom 8 x 40

Zn	Lijevani cink
VZ	pocinčano

Referentni podaci

Broj artikla	5412609
Tip	113 Z-16
Opis 1	Držač za hvataljke
Proizvođač:	OBO
Dimenzija	16mm
Materijal	Lijevani cink
Površina	pocinčano
Norma površine	
Najmanja prodajna jedinica	10
Jedinica količine	Komad
Težina	6,4 kg
Jedinica za težinu	kg/100 kom.
CO2 otisak (GWP) od kolijevke do vrata	0,2657 kg CO2e / 1 Komad

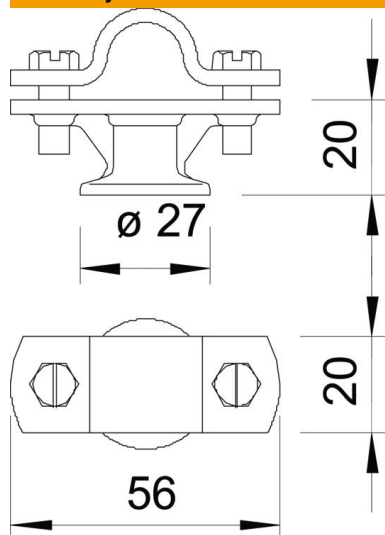
Tehnicki list

Držač šipke, 16 mm

Broj artikla: 5412609



Dimenzije



Tehnički podaci

Način pričvršćivanja držača	Provrt s M navojem
Način pričvršćivanja šipke	s vijčanom objumnicom
Navoj metrički	8
Pripremljeno za	Rd 16 mm
Materijal držača	Lijevani cink
Materijal podnožja	Lijevani cink
Materijal prenosnika	Lijevani cink