

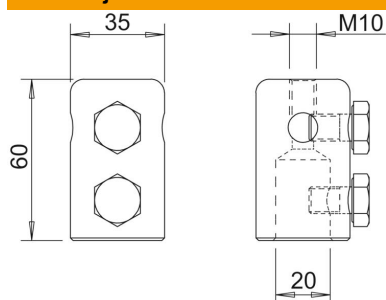
- Završetak za pričvršćenje okruglih vodiča Rd 8-10 ili prihvatnih vrhova tipa 101 ISP
- S unutarnjim navojem M10, npr. za montažu Vario brze spojnice za pričvršćivanje vodova na mjestima križanja
- Uključeni vijci M10

Alu Aluminij

Referentni podaci

Broj artikla	5408393
Tip	101 IES
Opis 1	Završetak
Proizvođač:	OBO
Dimenzija	20mm
Materijal	Aluminij
Najmanja prodajna jedinica	10
Jedinica količine	Komad
Težina	20 kg
Jedinica za težinu	kg/100 kom.
CO2 otisak (GWP) od kolijevke do vrata	2,505 kg CO2e / 1 Komad

Dimenzije



Duljina	60 mm
Mjera d min.	35 mm
Mjera d Ø	20 mm
Mjera L	60 mm

Tehnicki list

Završetak

Broj artikla: 5408393



Tehnički podaci

Priključak

Okrugli vodič