

# Tehnicki list

## Vodič isCon® Professional crne boje

Broj artikla: 5408008



Informacije o načinu polaganja OBO isCon® Pro vodiča pronaći ćete u uputama za instalaciju.

- Izolirani odvodni vodič otporan na visoke napone
- Bez površinskog izbijanja
- Za održavanje sigurnosnog razmaka sukladno HRN EN 62305 (VDE 0185-305-3)
- Ispitan prema HRN EN 62561-1 (VDE 0185-561-1) s H1/150 kA
- Ekvivalentni sigurnosni razmak se  $\leq 0,75$  m (u zraku) i se  $\leq 1,5$  m (kod čvrstih materijal)
- Ispitano prema IEC TS 62561-8 (VDE V 0185-561-8)
- Bez halogena
- Opterećenje vatrom 3,3 kWh/m

### Referentni podaci

Broj artikla	5408008
Tip	isCon Pro 75 SW
Opis 1	Izolirani vodič
Opis 2	100 m kolut
Proizvođač:	OBO
Dimenzija	Ø20mm
Boja	crno
Najmanja prodajna jedinica	100
Jedinica količine	Metar
Težina	57 kg
Jedinica za težinu	kg/100 m

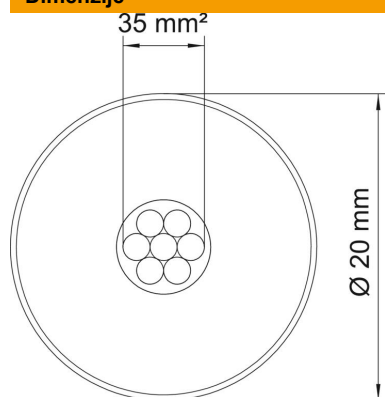
# Tehnicki list

Vodič isCon® Professional crne boje

Broj artikla: 5408008



## Dimenzije



## Tehnički podaci

Broj žica	7
Izolirana izvedba otporna na visoke napone	da
Uobičajeni prsten (cca m)	100
Length tolerance ±	5 %
Presjek	35 mm <sup>2</sup>
Svojstva materijala	ostalo
Plast materijala	EVA
ekvivalentni sigurnosni razmak s(e)/m	0,75