

Tehnicki list

Vodič isCon® Professional Plus svijetlosive boje

Broj artikla: 5407995



Informacije o načinu polaganja OBO isCon® vodiča pronaći ćete u uputama za instalaciju.

- Izolirani odvodni vodič otporan na visoke napone
- Zaštita od kontaktnog napona kod padalina (VDE 0432-1 IEC/EN 60060-1)
- Bez površinskog izbijanja
- Dodatna mehanička zaštita (dvostruki plašt)
- Za održavanje sigurnosnog razmaka sukladno HRN EN 62305 (VDE 0185-305-3)
- Ispitan prema HRN EN 62561-1 (VDE 0185-561-1) s H1/150 kA
- Ekvivalentni sigurnosni razmak se $\leq 0,75$ m (u zraku) i se $\leq 1,5$ m (kod čvrstih materijal)
- Ispitano prema IEC TS 62561-8 (VDE V 0185-561-8)
- Bez halogena
- Opterećenje vatrom 5,1 kWh/m
- Primjenjiv i u područjima neposredne opasnosti od eksplozije Ex zone 1/2 i 21/22 uz pridržavanje uputa za montažu

Referentni podaci

Broj artikla	5407995
Tip	isCon Pro+ 75 GR
Opis 1	Izolirani vodič
Opis 2	25 m kolut
Proizvođač:	OBO
Dimenzija	Ø26mm
Boja	svijetlosive boje
Najmanja prodajna jedinica	25
Jedinica količine	Metar
Težina	86,8 kg
Jedinica za težinu	kg/100 m

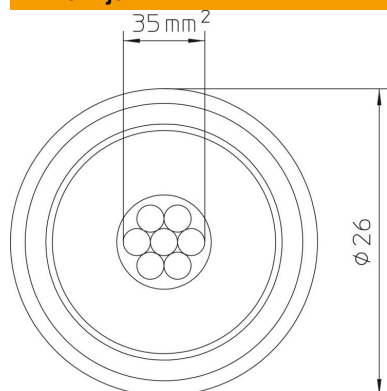
Tehnicki list

Vodič isCon® Professional Plus svijetlosive boje

Broj artikla: 5407995



Dimenzije



Tehnički podaci

Broj žica	7
Izolirana izvedba otporna na visoke napone	da
Uobičajeni prsten (cca m)	25
Length tolerance ±	5 %
Presjek	35 mm ²
Svojstva materijala	ostalo
Plast materijala	EVA
ekvivalentni sigurnosni razmak s(e)/m	0,75