

Tehnicki list

Osnova za FangFix sustav 16 kg

Broj artikla: 5403235



- Zaštita rubova s integriranim prihvatom(osnova)
- Prikladna za sustav FangFix-16

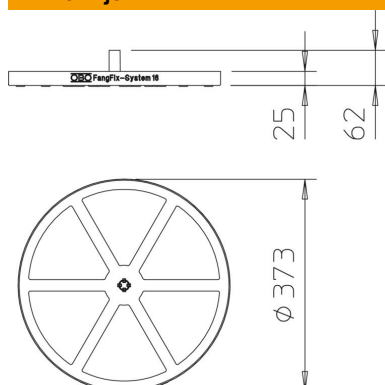


PP Polipropilen

Referentni podaci

Broj artikla	5403235
Tip	F-FIX-B16
Opis 1	Osnovni sustav
Opis 2	za FangFix
Proizvođač:	OBO
Dimenzija	16kg
Materijal	Polipropilen
Najmanja prodajna jedinica	10
Jedinica količine	Komad
Težina	16,4 kg
Jedinica za težinu	kg/100 kom.
CO2 otisak (GWP) od kolijevke do vrata	0,6622 kg CO2e / 1 Komad

Dimenzije



Širina	373 mm
Visina	62 mm

Tehnicki list

Osnova za FangFix sustav 16 kg

Broj artikla: 5403235



Tehnički podaci

Nazivna veličina

373 mm