

Tehnicki list

Betonsko postolje za sustav FangFix min.

Broj artikla: 5403227



- Beton od min. 16 kg, Ø 365 mm, velika stabilnost
- Beton otporan na smrzavanje
- Može se naslagati po visini



BET Beton

Referentni podaci

Broj artikla	5403227
Tip	F-FIX-S16
Opis 1	Postolje
Opis 2	za FangFix
Proizvođač:	OBO
Dimenzija	16kg
Materijal	Beton
Najmanja prodajna jedinica	1
Jedinica količine	Komad
Težina	1852 kg
Jedinica za težinu	kg/100 kom.
CO2 otisak (GWP) od kolijevke do vrata	4,1408 kg CO2e / 1 Komad

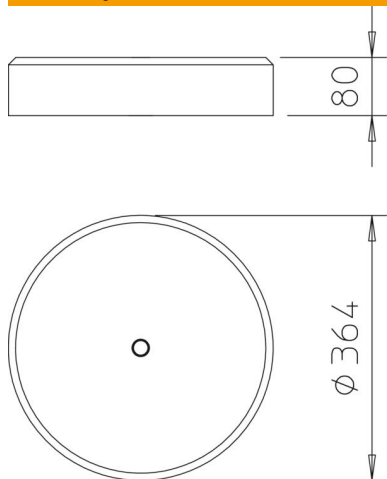
Tehnicki list

Betonsko postolje za sustav FangFix min.

Broj artikla: 5403227



Dimenzije



Širina	364 mm
Visina	80 mm

Tehnički podaci

Prihvatač hvataljke	bezvijčano
Izvedba	Postolje
Težina	16 kg
Nazivna veličina	365 mm
Suženo	ne