

# Tehnicki list

Betonsko podnožje min. 16 kg s unutarnjim navojem

Broj artikla: 5402958



- Težina min. 16 kg
- Beton, otporan na smrzavanje
- Unutarnji navoj M16
- Preporučena dužina hvataljke maks. 3,0 m, ovisna o zoni brzine vjetra



**BET** Beton

## Referentni podaci

Broj artikla	5402958
Tip	101 B2-16 M16
Opis 1	Postolje s navojem M16
Opis 2	za hvataljke s navojem
Proizvođač:	OBO
Dimenzija	M16
Materijal	Beton
Najmanja prodajna jedinica	1
Jedinica količine	Komad
Težina	1822 kg
Jedinica za težinu	kg/100 kom.
CO2 otisak (GWP) od kolijevke do vrata	3,3656 kg CO2e / 1 Komad

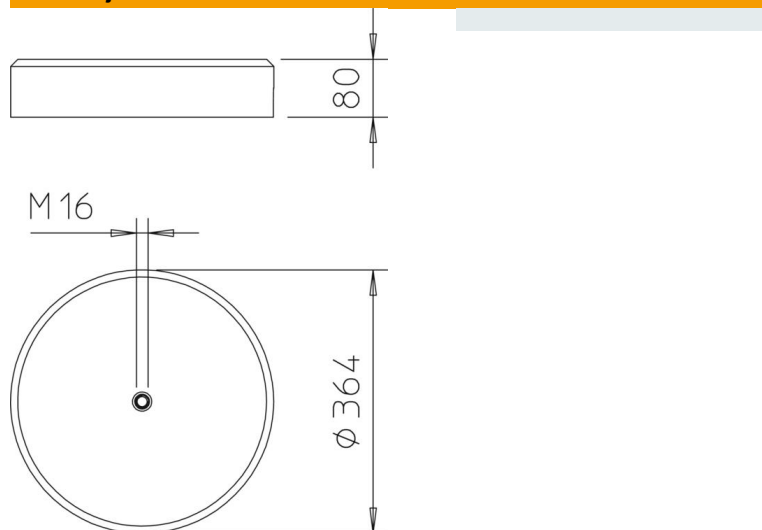
# Tehnicki list

Betonsko podnožje min. 16 kg s unutarnjim navojem

Broj artikla: 5402958



## Dimenzije



## Tehnički podaci

Prihvat hvataljke	Navoj
Izvedba	Postolje
Težina	16 kg
Navoj	M16
Nazivna veličina	364 mm