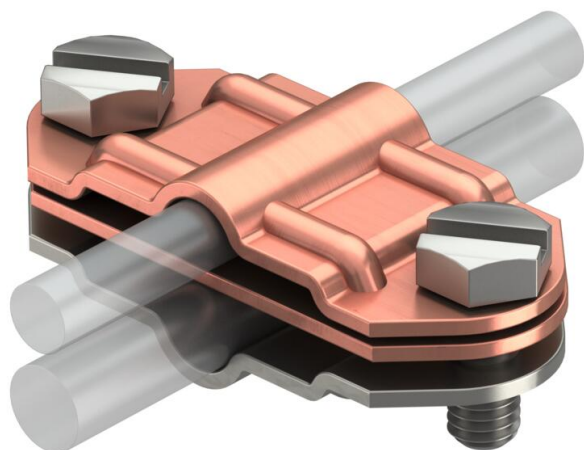


Tehnicki list

Dvometalna rastavna spojnica za Rd 8-10 i FL 30 mm

Broj artikla: 5336376



- Dvometalna rastavna spojnica za okrugle/plosnate vodiče različitih materijala
- Prikladna za spajanje okruglih vodiča Rd 8-10 sa plosnatim vodičem FL 30
- S 2 vijka M8 x 20 od nehrđajućeg čelika (VA)
- Međupločica od aluminija / bakra, gornji dio od bakra, donji dio od nehrđajućeg čelika

A2 Nehrđajući čelik 1.4301

Referentni podaci

Broj artikla	5336376
Tip	233 ZV
Opis 1	Spojnica
Opis 2	dvometalna
Proizvođač:	OBO
Dimenzija	FL/RdxFL/Rd
Materijal	Nehrđajući čelik 1.4301
Najmanja prodajna jedinica	10
Jedinica količine	Komad
Težina	10,1 kg
Jedinica za težinu	kg/100 kom.
CO2 otisak (GWP) od kolijevke do vrata	0,6488 kg CO2e / 1 Komad

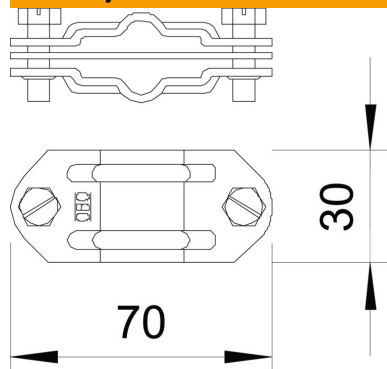
Tehnicki list

Dvometalna rastavna spojnica za Rd 8-10 i FL 30 mm

Broj artikla: 5336376



Dimenzije



Tehnički podaci

Prikladno za povezivanje	ostalo
Pripremljeno za	Rd 8-10/FL30 x Rd 8-10/FL30 mm
Materijal uloška	Cu
Materijal podnožja	VA
Dvometalna spojnica	da
Međupločica	da