

- Prikladna za spajanje okruglih vodiča Rd 8-10 na Rd 16 ili na plosnate vodiče FL 30
- Uključena 2 vijka M8 x 20 od nehrđajućeg čelika (V2A)
- Sukladno normi VDE 0185-305 (IEC 62305)



**St** Čelik

**FT** vruće pocinčano

### Referentni podaci

Broj artikla	5336007
Tip	226 8-10
Opis 1	Spojnica
Proizvođač:	OBO
Dimenzija	8-10mm
Materijal	Čelik
Površina	vruće pocinčano
Norma površine	DIN EN ISO 1461
Najmanja prodajna jedinica	20
Jedinica količine	Komad
Težina	8,6 kg
Jedinica za težinu	kg/100 kom.
CO2 otisak (GWP) od kolijevke do vrata	0,3083 kg CO2e / 1 Komad

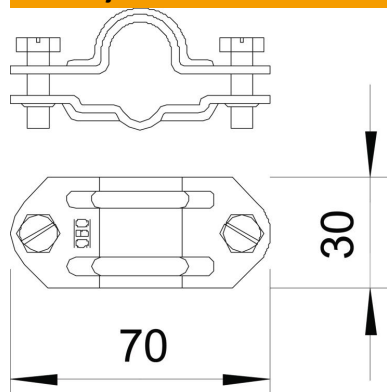
# Tehnicki list

## Univerzalna rastavna spojnica

Broj artikla: 5336007



### Dimenzije



### Tehnički podaci

Prikladno za povezivanje	ostalo
Pripremljeno za	Rd 8-10/FL30 x 16 mm
Dvometalna spojnica	ne
Međupločica	ne