

Tehnicki list

Držač vodiča Rd 8-10 mm s vijkom i plastičnom tiplom

Broj artikla: 5230322



- S unutarnjim navojem M8 odnosno s provrtom \varnothing 7 mm
- Premosnik montiran s 2 vijka
- Verzija HD s vijkom (5 x 60) i plastičnom tiplom (8 x 40)

Zn Lijevani cink

VZ pocinčano

Referentni podaci

Broj artikla	5230322
Tip	113 B-Z-HD
Opis 1	Držač vodiča
Opis 2	s vijcima
Proizvođač:	OBO
Dimenzija	8-10mm
Materijal	Lijevani cink
Površina	pocinčano
Norma površine	
Najmanja prodajna jedinica	100
Jedinica količine	Komad
Težina	6,58 kg
Jedinica za težinu	kg/100 kom.
CO2 otisak (GWP) od kolijevke do vrata	0,2787 kg CO2e / 1 Komad

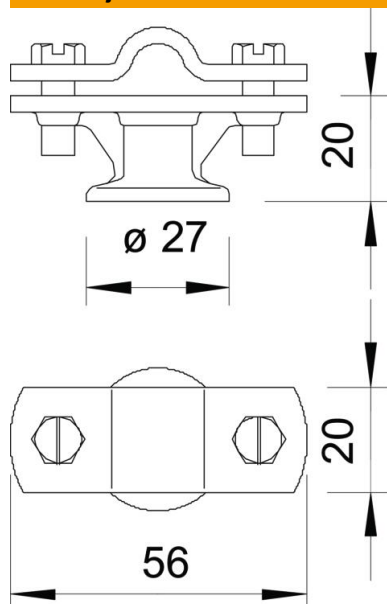
Tehnicki list

Držač vodiča Rd 8-10 mm s vijkom i plastičnom tiplom

Broj artikla: 5230322

OBO
BETTERMANN

Dimenzije



Tehnički podaci

Način pričvršćivanja držača	Provrt s M-navojem
Način pričvršćivanja vodiča	s vijčanom obujmicom
Primjena u Ex području	da
Navoj metrički	8
Izolirana izvedba otporna na visoke napone	ne
Dimenzije vodiča	8 - 10 mm okrugli
Pripremljeno za	Rd 8-10 mm
Materijal držača	Lijevani cink
Materijal podnožja	Lijevani cink
Materijal prenosnika	Lijevani cink