

168 .../FL: držač vodiča

- za plosnatu traku
- s unutarnjim navojem (G)
- visina montaže 30 mm



- SG** Čelični lijev
- FT** vruće pocinčano

### Referentni podaci

Broj artikla	5229553
Tip	168 FL40-M8
Opis 1	Držač vodiča
Opis 2	za plosnati vodič
Proizvođač:	OBO
Dimenzija	40mm
Materijal	Čelični lijev
Površina	vruće pocinčano
Norma površine	DIN EN ISO 1461
Najmanja prodajna jedinica	20
Jedinica količine	Komad
Težina	8,2 kg
Jedinica za težinu	kg/100 kom.
CO2 otisak (GWP) od kolijevke do vrata	0,2156 kg CO2e / 1 Komad

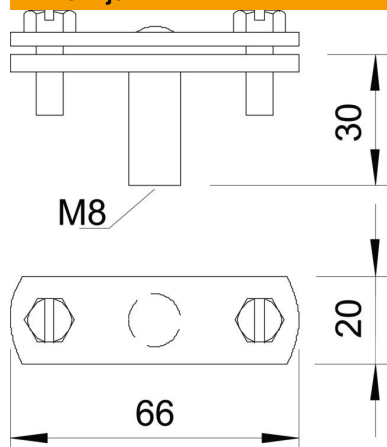
# Tehnicki list

## Držač za plosnati vodič

Broj artikla: 5229553



### Dimenzije



Mjera B	66 mm
Mjera G	M8 mm

### Tehnički podaci

Način pričvršćivanja držača	Provrt s M-navojem
Način pričvršćivanja vodiča	s vijčanom obujmicom
Primjena u Ex području	da
Navoj	M8
Navoj metrički	8
Izolirana izvedba otporna na visoke napone	ne
Dimenzije vodiča	40x4 mm plosnati
Pripremljeno za	FL 40 mm
Materijal držača	Temporni lijev
Materijal podnožja	Temporni lijev
Materijal prenosnika	Temporni lijev