

168 .../FL: držač vodiča

- za plosnatu traku
- s unutarnjim navojem (G)
- visina montaže 30 mm



<b>Zn</b>	Lijevani cink
<b>VZ</b>	pocinčano

### Referentni podaci

Broj artikla	5229464
Tip	168 FL30-M6
Opis 1	Držač vodiča
Opis 2	za plosnati vodič
Proizvođač:	OBO
Dimenzija	30mm
Materijal	Lijevani cink
Površina	pocinčano
Norma površine	
Najmanja prodajna jedinica	20
Jedinica količine	Komad
Težina	7,64 kg
Jedinica za težinu	kg/100 kom.
CO2 otisak (GWP) od kolijevke do vrata	0,3078 kg CO2e / 1 Komad

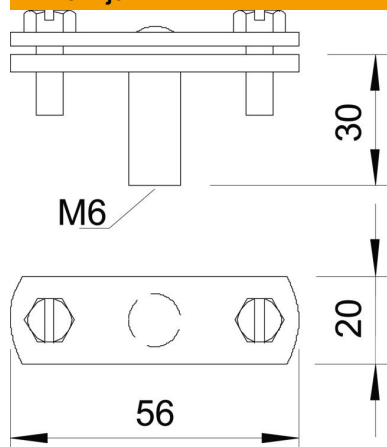
# Tehnicki list

## Držač za plosnati vodič

Broj artikla: 5229464



### Dimenzije



Mjera B	56 mm
Mjera G	M6 mm

### Tehnički podaci

Način pričvršćivanja držača	Provrt s M-navojem
Način pričvršćivanja vodiča	s vijčanom obujmicom
Primjena u Ex području	da
Navoj	M6
Navoj metrički	6
Izolirana izvedba otporna na visoke napone	ne
Dimenzije vodiča	30x4 mm plosnati
Pripremljeno za	FL 30 mm
Materijal držača	Lijevani cink
Materijal podnožja	Lijevani cink
Materijal prenosnika	Lijevani cink