

Tehnicki list

Nosač vodiča za sljemenjak, s oprugom

Broj artikla: 5203018



- Za okrugle vodiče RD 8
- Područje pritezanja od 280-380 mm



A2 Nehrđajući čelik 1.4301

Referentni podaci

Broj artikla	5203018
Tip	132 U 35
Opis 1	Sljemenski nosač
Opis 2	varijabilni
Proizvođač:	OBO
Dimenzija	35 mm
Materijal	Nehrđajući čelik 1.4301
Najmanja prodajna jedinica	20
Jedinica količine	Komad
Težina	6,8 kg
Jedinica za težinu	kg/100 kom.
CO2 otisak (GWP) od kolijevke do vrata	0,4108 kg CO2e / 1 Komad

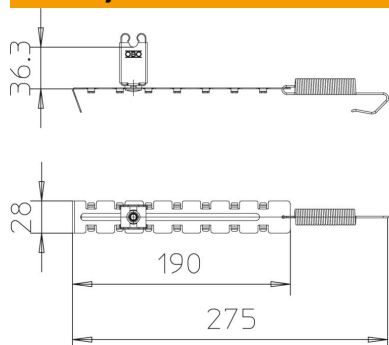
Tehnicki list

Nosač vodiča za sljemenjak, s oprugom

Broj artikla: 5203018



Dimenzije



Tehnički podaci

Primjena	Sljeme/bridovi
Način pričvršćivanja vodiča	s objemnicom
Min. promjer vodiča	8
Način montaže	za zatezanje
Visina montaže	35 mm
Pripremljeno za	RD 8 mm
Područje zatezanja D maks.	380 mm
Područje zatezanja D min.	280 mm
Materijal držača	nehrđajući čelik (V2A)
Materijal nosača	nehrđajući čelik (V2A)