

Tehnicki list

Krovni nosač za sljemenjak, 185-260 mm, Rd 8-10, A2

Broj artikla: 5202515



132/... držač za krovne instalacije na sljemenskim opekama

- podesivo od 185-260 mm širine
- donji dio od nehrđajućeg čelika (V2A), odn bakra
- podesivi držač za vodiče
- držač za vodiče od poliamida
- za okrugle vodiče Rd 8-10
- brza montaža leptir vijcima

A2 Nehrđajući čelik 1.4301

Referentni podaci

Broj artikla	5202515
Tip	132 K-VA
Opis 1	Nosač krovnih instalacija
Proizvođač:	OBO
Dimenzija	8mm
Materijal	Nehrđajući čelik 1.4301
Najmanja prodajna jedinica	20
Jedinica količine	Komad
Težina	10,9 kg
Jedinica za težinu	kg/100 kom.
CO2 otisak (GWP) od kolijevke do vrata	0,5453 kg CO2e / 1 Komad

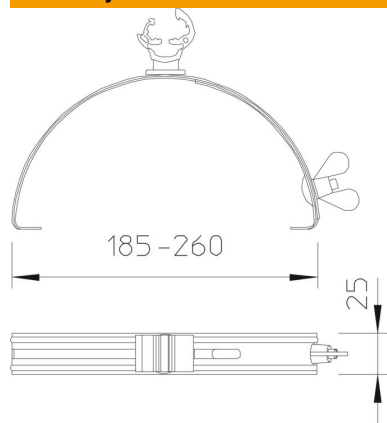
Tehnicki list

Krovni nosač za sljemenjak, 185-260 mm, Rd 8-10, A2

Broj artikla: 5202515



Dimenzije



Tehnički podaci

Primjena	Sljeme/bridovi
Način pričvršćivanja vodiča	s obujmicom
Maks. promjer vodiča	10
Min. promjer vodiča	8
Način montaže	za zatezanje
Visina montaže	20 mm
Pripremljeno za	Rd 8-10 mm
Područje zatezanja D maks.	260 mm
Područje zatezanja D min.	185 mm
Materijal držača	Plastika
Materijal nosača	nehrđajući čelik (V2A)