

Tehnicki list

Odvodnik prenapona V20, 1-polni s daljinskom signalizacijom 280 V

Broj artikla: 5095281



Odvodnik prenapona tip 2

- Za izjednačenje potencijala zaštite od udara munje prema VDE 0100-443 (IEC 60364-4-44)
- Kapacitet odvodnje do 40 kA (8/20) po polu
- Modularni utični odvodnik s termičkim osiguračem i optičkim prikazom funkcije
- Mehanizam za zaključavanje sa zaštitom od vibracije i pogrešnog spajanja uložaka različitih napona
- Plastika prema UL 94 V-0
- Varijante FS imaju daljinsku signalizaciju s kontaktom bez potencijala

Primjena: izjednačenje potencijala u glavnim i dodatnim razvodnim ormarima.



Referentni podaci

Broj artikla	5095281
Tip	V20-1+FS-280
Opis 1	Odvodnik prenapona V20
Opis 2	1-polni sa FS
Proizvođač:	OBO
Dimenzija	280V
Najmanja prodajna jedinica	1
Jedinica količine	Komad
Težina	13,1 kg
Jedinica za težinu	kg/100 kom.
CO2 otisak (GWP) od kolijevke do vrata	0,6252 kg CO2e / 1 Komad

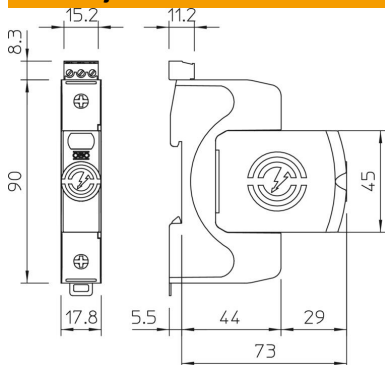
Tehnicki list

Odvodnik prenapona V20, 1-polni s daljinskom signalizacijom 280 V

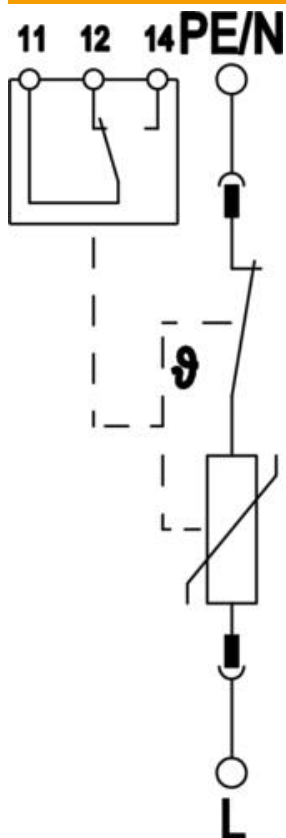
Broj artikla: 5095281



Dimenzije



Tehnički podaci



Nazivna odvodna struja (8/20 μ s) [ukupno]	40 kA
Presjek priključka (min.)	1,5 mm ²
Maks. presjek priključka FM-stezaljke	16 AWG
Maks. presjek priključka FM-stezaljke	1,5 mm ²
Min. presjek priključka FM-stezaljke	21 AWG
Min. presjek priključka FM-stezaljke	0,5 mm ²
Vrijeme odziva	<25 ns
Vrijeme odziva [L-N]	25 ns
Otvoreni	ne
Broj polova	1
Širina u osnovnim jedinicama (TE, 17,5 mm)	1
Temperatura za obradu, maks.	80 °C
Min. temperatura za obradu	-40 °C
Zaokretni moment	35 Lbs
Zaokretni moment	4 Nm
Zakretni moment za FM-stezaljku	1,7 Lbs
Zakretni moment za FM-stezaljku	0,2 Nm
Mjesto ugradnje	Unutrašnjost
Daljinska signalizacija	da
Daljinska dojava (FM)	Izmjenjivač
Prikaz funkcije/kvara	optički
Materijal kućišta	PA UL 94 V-0
Najviši trajni napon (L-N)	280 V
Najviši trajni napon (N-PE)	255 V
Najviši trajni napon AC	280 V
Integrirani predosigurač	ne
Otporan na kratki spoj	da
Snaga kratkog spoja kod maks. nadstrujne zaštite mreže	50 kA eff
Maks. presjek fleksibilnog vodiča (finožični)	35 mm ²

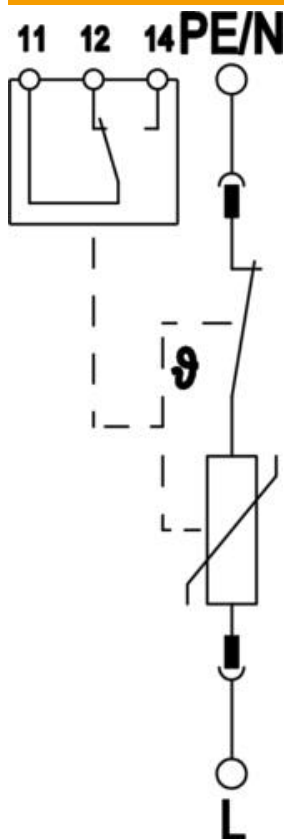
Tehnicki list

Odvodnik prenapona V20, 1-polni s daljinskom signalizacijom 280 V

Broj artikla: 5095281



Tehnički podaci



Maks. presjek fleksibilnog vodiča (finožični)	2 AWG
Min. presjek fleksibilnog vodiča (finožični)	16 AWG
Min. presjek fleksibilnog vodiča (finožični)	1,5 mm ²
Maks. presjek krutog vodiča (jedno-/višežični)	2 AWG
Maks. presjek krutog vodiča (jedno-/višežični)	35 mm ²
Min. presjek krutog vodiča (jedno-/višežični)	16 AWG
Min. presjek krutog vodiča (jedno-/višežični)	1,5 mm ²
Min. vlažnost zraka	5 %
Maks. vlažnost zraka	95 %
Maksimalni predosigurač	160 A gL/gG
Maksimalni predosigurač	160 A
Maksimalna odvodna struja (8/20 μs)	40 kA
Maksimalna odvodna struja (8/20 μs) [L-N]	40 kA
Najmanji razmak	1,5 mm
Način montaže	Montažni profil 35 mm
Nazivna odvodna struja (8/20 μs)	20 kA
Nazivna odvodna struja (8/20 μs) [L-N]	20 kA
Nazivni napon AC (50 / 60 Hz)	230 V
Oblik mreže	sve
Sustav uzemljenja TN	da
Sustav uzemljenja TN-C	da
Sustav uzemljenja TN-C-S	da
Sustav uzemljenja TN-S	da
Sustav uzemljenja TT	da
Broj polova	1
Ports	One-Port-SPD
Ispitni razred tipa 2	da
Zaostali napon [L-N] @ 1 kA	0,8 kV
Zaostali napon [L-N] @ 5 kA	1 kV
Signalna sklopka AC	230 V; 0,5 A
Signalna sklopka DC	230 V; 0,1 A / 75 V; 0,5 A
Stupanj zaštite	IP20
Struja zaštitnog vodiča	< 250 μA
Razina zaštite	≤1,3 kV
Razina zaštite [L-N]	≤1,3
Signalizacija na uređaju	optički
U skladu s EN 61643-11	tip 2
SPD sukladno IEC 61643-1	class II
SPD sukladno UL 1449	Tip 4
Temperaturno područje korištenja, maks.	80 °C
Temperaturno područje korištenja, min.	-40 °C
TOV-napon [L-N] - fail safe mode - 120 min	440 V

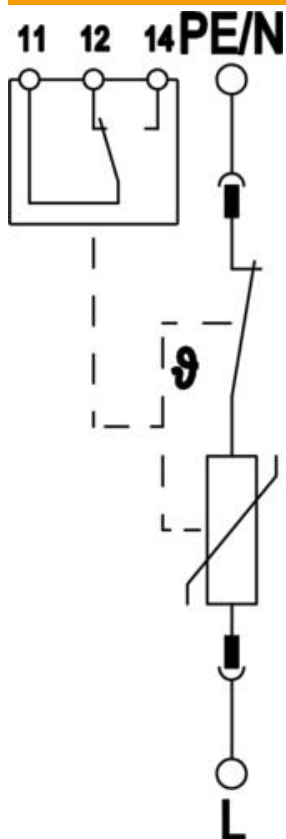
Tehnicki list

Odvodnik prenapona V20, 1-polni s daljinskom signalizacijom 280 V

Broj artikla: 5095281



Tehnički podaci



TOV-napon [L-N] - withstand mode - 5 s

335 V

Odobrenja

VDE KEMA UL ÖVE