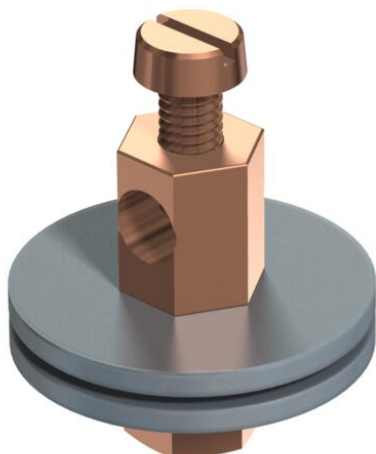


Tehnicki list

Stezaljka za uzemljenje

Broj artikla: 5040507



- za primjenu npr. u kupaonicama
- mogućnosti priključka: vodiči do 16 mm²
- stezaljka s navojem M6, 1 maticom M6, 1 podloškom i 1 vijkom M5 x 8
- stezaljka, matica i vijak od mesinga, pobakreni
- podloška od nehrđajućeg čelika; 2 podloške od galvanski pocinčanog čelika

CE

CuZn 37 Mjed

N niklano

Referentni podaci

Broj artikla	5040507
Tip	928
Opis 1	Stezaljka
Proizvođač:	OBO
Dimenzija	1/2"
Materijal	mjed
Površina	niklano
Norma površine	
Najmanja prodajna jedinica	10
Jedinica količine	Komad
Težina	5,7 kg
Jedinica za težinu	kg/100 kom.
CO2 otisak (GWP) od kolijevke do vrata	0,1474 kg CO2e / 1 Komad

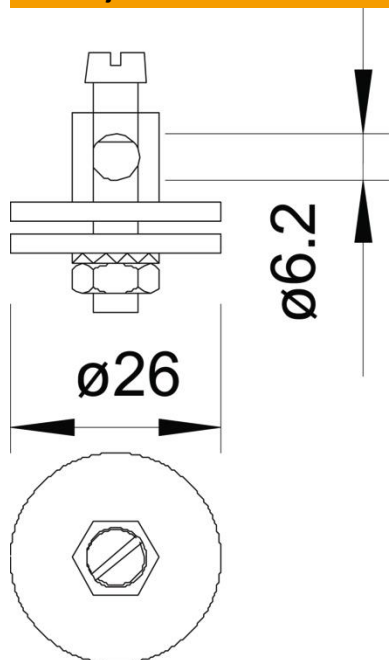
Tehnicki list

Stezaljka za uzemljenje

Broj artikla: 5040507



Dimenzije



Tehnički podaci

Prikladno za

Okrugli vodič