

# Tehnicki list

Odstojni držač za ravan provodnik, sa vijkom za drvo i odstojnikom

Broj artikla: 5025206



- Prikladan za: FL30
- S odstojnikom i vijcima M6 x 16 (G)
- S navojnim klinom

**St** Čelik

**FT** vruće pocinčano

## Referentni podaci

|  |                          |
|--|--------------------------|
| Broj artikla                           | 5025206                  |
| Tip                                    | 370 H                    |
| Opis 1                                 | Obujmica                 |
| Opis 2                                 | s vijkom                 |
| Proizvođač:                            | OBO                      |
| Dimenzija                              | 55mm                     |
| Materijal                              | Čelik                    |
| Površina                               | vruće pocinčano          |
| Norma površine                         | DIN EN ISO 1461          |
| Najmanja prodajna jedinica             | 100                      |
| Jedinica količine                      | Komad                    |
| Težina                                 | 10,2 kg                  |
| Jedinica za težinu                     | kg/100 kom.              |
| CO2 otisak (GWP) od kolijevke do vrata | 0,1762 kg CO2e / 1 Komad |

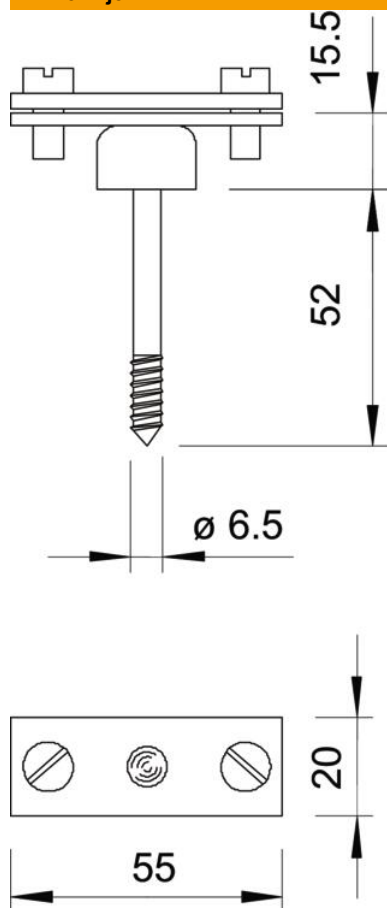
# Tehnicki list

Odstojni držač za ravan provodnik, sa vijkom za drvo i odstojnikom

Broj artikla: 5025206



## Dimenzije



Mjera B | 55 mm

## Tehnički podaci

|                 |              |
|-----------------|--------------|
| Pripremljeno za | max. FL30 mm |
| Međupločica     | ne           |