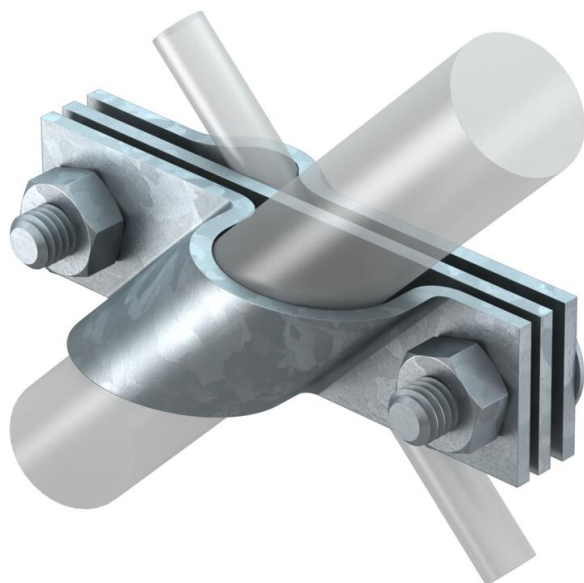


Tehnicki list

Obujmica za štapni uzemljivač, univerzalna

Broj artikla: 5001668



- Za spajanje okruglih vodiča Rd 8-10 odnosno plosnatih vodiča do FL40
- S međupločicom
- S 2 vijka M10 x 30 i 2 matice M10



St Čelik

FT vruće pocinčano

Referentni podaci

| | |
|--|-----------------------------|
| Broj artikla | 5001668 |
| Tip | 2760 25 FT |
| Opis 1 | Obujmica |
| Opis 2 | za okrugli i plosnati vodič |
| Proizvođač: | OBO |
| Dimenzija | 25mm |
| Materijal | Čelik |
| Površina | vruće pocinčano |
| Norma površine | DIN EN ISO 1461 |
| Najmanja prodajna jedinica | 5 |
| Jedinica količine | Komad |
| Težina | 38,4 kg |
| Jedinica za težinu | kg/100 kom. |
| CO2 otisak (GWP) od kolijevke do vrata | 0,7639 kg CO2e / 1 Komad |

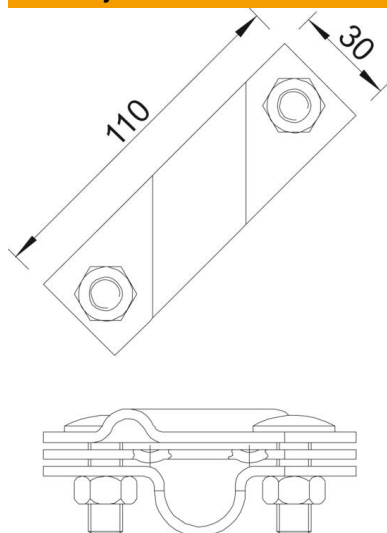
Tehnicki list

Obujmica za štapni uzemljivač, univerzalna

Broj artikla: 5001668



Dimenzije



Mjera A | 110 mm

Tehnički podaci

| | |
|---|-----------------|
| Oblik | Obujmica |
| Promjer priključka uzemljivača za štapni uzemljivač | 25 mm |
| Prikladno za maks. promjer okruglog vodiča | 10 mm |
| Prikladno za min. promjer okruglog vodiča | 8 mm |
| Struja kratkog spoja (50Hz)(1s;≤300°C) | 8,5 kA |
| Pripremljeno za | Rd 8-10/FL40 mm |
| Međupločica | da |
| Maks. područje stezanja | 10 mm |
| Min. područje stezanja | 8 mm |