

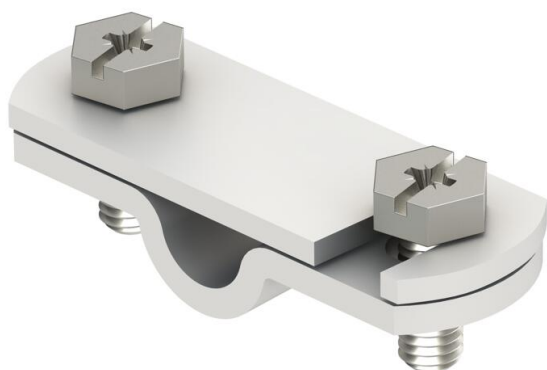
Tehnicki list

Pločice sa brojevima

Broj artikla: 3049256



- Za označavanje spojeva
- Za univerzalno ispisivanje (npr. numeriranje)



Alu Aluminij

Referentni podaci

Broj artikla	3049256
Tip	311 N-ALU 8-10
Opis 1	Pločice za numeričke oznake
Opis 2	za mjerni spoj
Proizvođač:	OBO
Dimenzija	8-10mm
Materijal	Aluminij
Najmanja prodajna jedinica	5
Jedinica količine	Komad
Težina	2,5 kg
Jedinica za težinu	kg/100 kom.
CO2 otisak (GWP) od kolijevke do vrata	0,3182 kg CO2e / 1 Komad

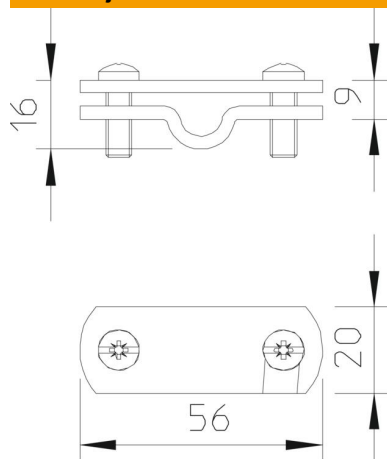
Tehnicki list

Pločice sa brojevima

Broj artikla: 3049256



Dimenzije



Tehnički podaci

Vrsta dodatnog pribora
Pripremljeno za

Natpisna pločica
RD 8 - 10 / FL30 mm