

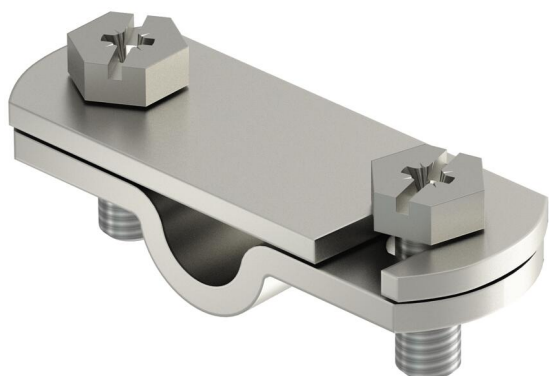
# Tehnicki list

Pločice sa brojevima

Broj artikla: 3049221



- Za označavanje spojeva
- Za univerzalno ispisivanje (npr. numeriranje)



**A2** Nehrđajući čelik

## Referentni podaci

Broj artikla	3049221
Tip	311 N-VA 8-10
Opis 1	Pločice za numeričke oznake
Opis 2	za mjerni spoj
Proizvođač:	OBO
Dimenzija	8-10mm
Materijal	Nehrđajući čelik
Najmanja prodajna jedinica	5
Jedinica količine	Komad
Težina	5,6 kg
Jedinica za težinu	kg/100 kom.
CO2 otisak (GWP) od kolijevke do vrata	0,3413 kg CO2e / 1 Komad

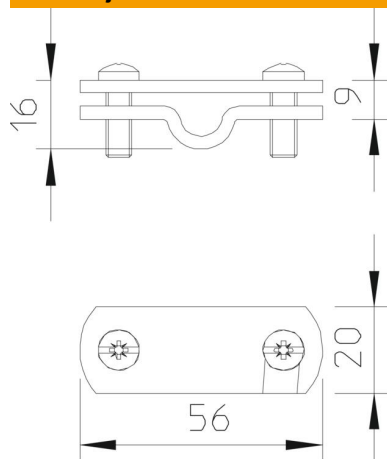
# Tehnicki list

Pločice sa brojevima

Broj artikla: 3049221



## Dimenzije



## Tehnički podaci

Vrsta dodatnog pribora  
Pripremljeno za

Natpisna pločica  
RD 8 - 10 / FL30 mm