

Tehnicki list

Udarna glava za štapni uzemljivač ST i BP

Broj artikla: 3041212



• Prikladan za sustav ST i BP

SG	Čelični lijev
FT	vruće pocinčano

Referentni podaci

Broj artikla	3041212
Tip	1819 20BP
Opis 1	Udarna glava
Opis 2	za uzemljivač
Proizvođač:	OBO
Dimenzija	20mm
Materijal	Čelični lijev
Površina	vruće pocinčano
Norma površine	DIN EN ISO 1461
Najmanja prodajna jedinica	5
Jedinica količine	Komad
Težina	3,768 kg
Jedinica za težinu	kg/100 kom.
CO2 otisak (GWP) od kolijevke do vrata	0,1039 kg CO2e / 1 Komad

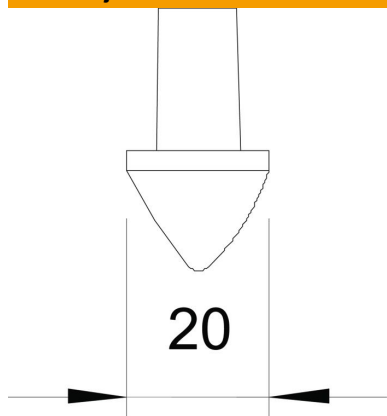
Tehnicki list

Udarna glava za štapni uzemljivač ST i BP

Broj artikla: 3041212



Dimenzije



Tehnički podaci

Izvedba	Udarni šiljak
Izvedba uzemljivača za štapni uzemljivač	BP Standard
for earth rods max.	20 mm
for earth rods min.	20 mm