

Tehnicki list

Metalna Grip obujmica 70 A2

Broj artikla: 2207112



Metalna obujmica za velika mehanička opterećenja, čak i u slučaju požara. Prikladna za sigurnu montažu iznad protupožarnih stropova. Odobrena također i u varijanti za kabele s očuvanjem električne funkcije prema HRN DIN 4102, dio 12. Za zidnu/stropnu montažu. Otvara se bez alata.

Detaljne informacije o odobrenim načinima polaganja pronaći ćete u potvrđama o ispitivanju.



- A2** Nehrđajući čelik 1.4301
- 2B** neprerađen, naknadno obrađen

Referentni podaci

Broj artikla	2207112
Tip	2031 M 70 A2
Opis 1	Grip-obujmica
Proizvođač:	OBO
Dimenzija	70x NYM3x1,5
Materijal	Nehrđajući čelik 1.4301
Površina	površina naknadno obrađena
Norma površine	
Najmanja prodajna jedinica	10
Jedinica količine	Komad
Težina	37 kg
Jedinica za težinu	kg/100 kom.
CO2 otisak (GWP) od kolijevke do vrata	2,4814 kg CO2e / 1 Komad

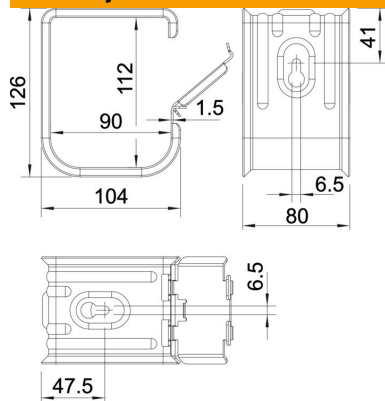
Tehnicki list

Metalna Grip obujmica 70 A2

Broj artikla: 2207112



Dimenzije



Tehnički podaci

Broj vodiča NYM 3 x 1,5	70
Očuvanje funkcije	da
bez halogena	da
s tiplom	ne