

# Tehnicki list

## Metalna Grip obujmica 30 A2

Broj artikla: 2207088



Metalna obujmica za velika mehanička opterećenja, čak i u slučaju požara. Prikladna za sigurnu montažu iznad protupožarnih stropova. Odobrena također i u varijanti za kabele s očuvanjem električne funkcije prema HRN DIN 4102, dio 12. Za zidnu/stropnu montažu. Otvara se bez alata. Detaljne informacije o odobrenim načinima polaganja pronaći ćete u potvrdama o ispitivanju.



- A2** Nehrđajući čelik 1.4301
- 2B** neprerađen, naknadno obrađen

### Referentni podaci

Broj artikla	2207088
Tip	2031 M 30 A2
Opis 1	Grip-obujmica
Proizvođač:	OBO
Dimenzija	30x NYM3x1,5
Materijal	Nehrđajući čelik 1.4301
Površina	površina naknadno obrađena
Norma površine	
Najmanja prodajna jedinica	25
Jedinica količine	Komad
Težina	6,5 kg
Jedinica za težinu	kg/100 kom.
CO2 otisak (GWP) od kolijevke do vrata	0,4553 kg CO2e / 1 Komad

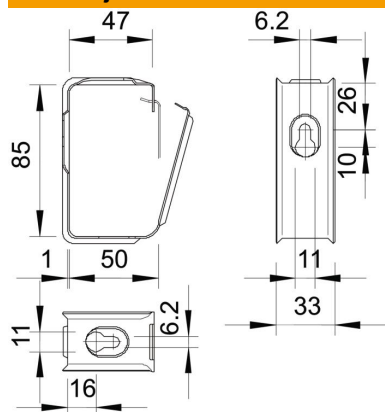
# Tehnicki list

## Metalna Grip obujmica 30 A2

Broj artikla: 2207088



### Dimenzije



### Tehnički podaci

Broj vodiča NYM 3 x 1,5	30
Očuvanje funkcije	da
bez halogena	da
s tiplom	ne