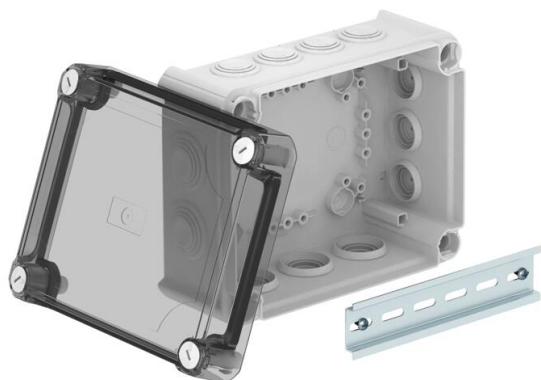


Tehnicki list

Razvodna kutija T160, s utičnim brtvama i prozirnim povišenim poklopcem
Broj artikla: 2007754



Razvodna kutija za unutarnje i vanjske zaštićene prostore. Pravokutni oblik s brtvama na stranama i uvodnicama koje se izbijaju na dnu. Prikladno za zidnu i stropnu montažu i montažu na montažnim pločicama. S mogućnosti pričvršćivanja s unutarnje strane kutije ili montažu kroz izolirane kutove. Visoki, prozirni poklopac s brzim zaključavanjem, moguće plombirati. Izrađeno od materijala bez halogena otpornih na UV zračenje.

Uključen montažni profil.

Razvodna kutija prema DIN EN 60670. Vatrootporno prema DIN EN 60695-2-11, ispitna temperatura 650 °C. Otpornost na udarce IK05 sukladno DIN EN 50102. Unutarnje mjere: 176x135x84 mm



PP/PC Polipropilen/polikarbonat

Referentni podaci

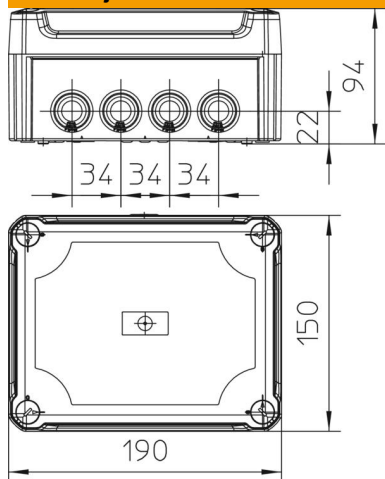
Broj artikla	2007754
Tip	T 160 HD TR
Opis 1	Razvodna kutija
Opis 2	s podignutim prozirnim pokl.
Proizvođač:	OBO
Dimenzija	190x150x94
Boja	svijetlo siva; RAL 7035
Materijal	Polipropilen/polikarbonat
Najmanja prodajna jedinica	1
Jedinica količine	Komad
Težina	34,18 kg
Jedinica za težinu	kg/100 kom.
CO2 otisak (GWP) od kolijevke do vrata	1,6554 kg CO2e / 1 Komad

Tehnicki list

Razvodna kutija T160, s utičnim brtvama i prozirnim povišenim poklopcem
Broj artikla: 2007754



Dimenzije



Duljina	190 mm
Širina	150 mm
Visina	94 mm

Tehnički podaci

Može se nizati	da
Broj ulaza	12
Vrsta uvođa	Utična brtva
Način uvođenja	Kabel
Vrsta provoda kućišta	Membrana, izreziva
Odmjerni izolacijski napon Ui	500 V
Oprema	nosivi profili
Poklopac	prozirno
Pričvršćenje poklopca	navijano
Uvođenje odostraga	da
Uvodnice	7xM25 5xM32
Izvedba testirana na eksplozije vatrootporan	ne prema VDE 0471/DIN 695 dio 2-1, temperatura ispitivanja 650°C
Oblik	pravokutno
Očuvanje funkcije	bez
Za Ex-područje	bez
za EX-područje plin	bez
za EX-područje prašina	bez
ojačano staklenim vlaknima	da
bez halogena	da
Unutarnje mjere	176x135x84 mm
Sa zakriljenjem	ne
S poklopcem	da
Način montaže	Zidna/stropna montaža
Nazivni napon	500 V
Mogućnost plombiranja	da
Stupanj zaštite	IP66
Stupanj zaštite IK-kod	IK05
Temperaturno područje korištenja, maks.	65 °C

Tehnicki list

Razvodna kutija T160, s utičnim brtvama i prozirnim povišenim poklopcem

Broj artikla: 2007754



Tehnički podaci

Temperaturno područje korištenja, min.	-25 °C
Transparentni poklopac	da
Postojano na vremenske uvjete	ne