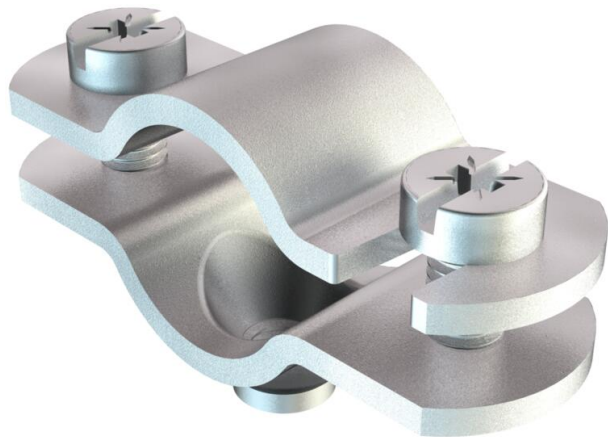


# Tehnicki list

## Odstojna obujmica

Broj artikla: 1366122



- St** Čelik
- G** galvanski pocinčano

Montaža s odstojnim obujmicama. Obujmice sa ili bez vijka postoje u izvedbama od različitih materijala: od nehrđajućeg čelika V2A, od galvaniziranog ili vruće pocinčanog čelika ili od aluminija. Pričvršćivanje se izvodi vijcima za beton ili Angler tiplama i Sprint vijcima.

Ovisno o izvedbi, obujmice se mogu pričvrstiti i uređajima za zabijanje čavli i klinova.

### Referentni podaci

Broj artikla	1366122
Tip	731 W 12 G
Opis 1	Obujmica
Opis 2	s navojnim priključkom M6
Proizvođač:	OBO
Dimenzija	8-12mm
Materijal	Čelik
Površina	galvanski pocinčano
Norma površine	EN ISO 19598 / EN ISO 4042
Najmanja prodajna jedinica	50
Jedinica količine	Komad
Težina	2,47 kg
Jedinica za težinu	kg/100 kom.
CO2 otisak (GWP) od kolijevke do vrata	0,0598 kg CO2e / 1 Komad

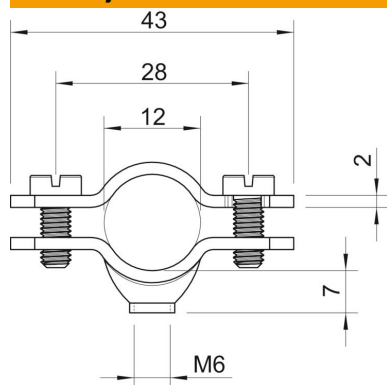
# Tehnicki list

## Odstojna obujmica

Broj artikla: 1366122



### Dimenzije



Duljina	43 mm
Mjera A	43 mm
Mjera B	28 mm
Mjera D	12 mm
Mjera d min.	12 mm
Mjera t	2 mm

### Tehnički podaci

Broj kablova/cijevi	1
Izvedba	zatvorena
Vrsta pričvršćivanja	Rupa s navojem
Prikladno u protupožarnom području	ne
bez halogena	ne
Omotan plastikom	ne
Veličina provrta	M6 mm
Debljina materijala	2 mm
Vijak	M5 x 12
Područje zatezanja D maks.	12 mm
Područje zatezanja D min.	8 mm
Otporne na UV zračenje	da