

# Tehnicki list

## Odstojna obujmica 733 A2

Broj artikla: 1362976



Obujmica za montažu cijevi i kabela na zid, strop i pod. Sa samoosiguravajućim gornjim dijelom. Obujmica se pričvršćuje preko otvora.

Odobreno za održavanje funkcionalnosti prema DIN 4102 dio 12, klase održanja funkcionalnosti E 30 do E 90.



A2 Nehrđajući čelik 1.4301

### Referentni podaci

Broj artikla	1362976
Tip	ASL 733 10 A2
Opis 1	Obujmica
Opis 2	s uzdužnim otvorom
Proizvođač:	OBO
Dimenzija	8-10mm
Materijal	Nehrđajući čelik 1.4301
Najmanja prodajna jedinica	25
Jedinica količine	Komad
Težina	1,804 kg
Jedinica za težinu	kg/100 kom.
CO2 otisak (GWP) od kolijevke do vrata	0,1504 kg CO2e / 1 Komad

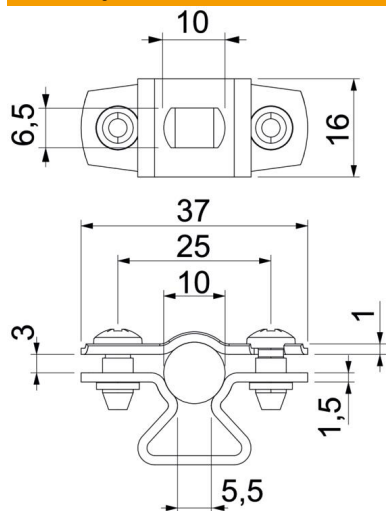
# Tehnicki list

## Odstojna obujmica 733 A2

Broj artikla: 1362976



### Dimenzije



Mjera A	37 mm
Mjera B	25 mm
Mjera b	16 mm
Mjera d maks.	10 mm
Mjera d min.	8 mm
Mjera L	10 mm
Mjera s	5,5 mm
Mjera t1 (mm)	1
Mjera t2 (mm)	1,5
Mjera x	3 mm

### Tehnički podaci

Razmak od zida	da
Broj kablova/cijevi	1
Izvedba	zatvorena
Očuvanje funkcije za promjer	da
bez halogena	8 - 10
Omotan plastikom	da
Debljina materijala	ne
Područje zatezanja D maks.	1,5 mm
Područje zatezanja D min.	10 mm
Otporne na UV zračenje	8 mm
	da