

Tehnicki list

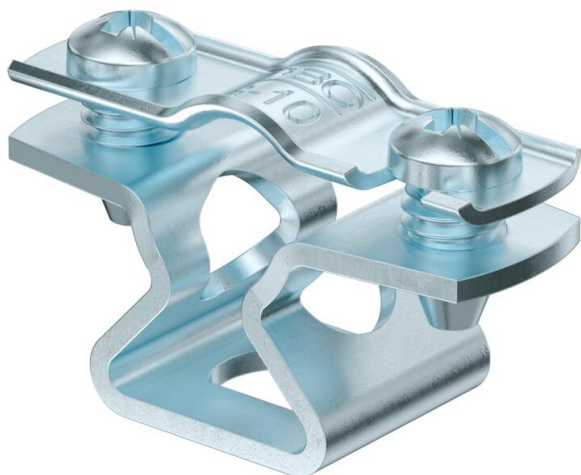
Odstojna obujmica 733 G

Broj artikla: 1362754



Obujmica za montažu cijevi i kabela na zid, strop i pod. Sa samoosiguravajućim gornjim dijelom. Obujmica se pričvršćuje preko otvora.

Odobreno za održavanje funkcionalnosti prema DIN 4102 dio 12, klase održanja funkcionalnosti E 30 do E 90.



St Čelik

G galvanski pocinčano

Referentni podaci

Broj artikla	1362754
Tip	ASL 733 10 G
Opis 1	Obujmica
Opis 2	s uzdužnim otvorom
Proizvođač:	OBO
Dimenzija	8-10mm
Materijal	Čelik
Površina	galvanski pocinčano
Norma površine	EN ISO 19598 / EN ISO 4042
Najmanja prodajna jedinica	25
Jedinica količine	Komad
Težina	1,794 kg
Jedinica za težinu	kg/100 kom.
CO2 otisak (GWP) od kolijevke do vrata	0,0539 kg CO2e / 1 Komad

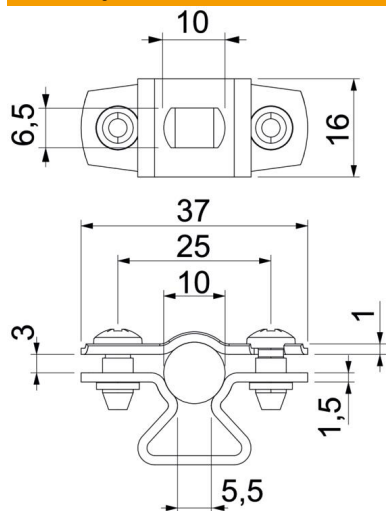
Tehnicki list

Odstojna obujmica 733 G

Broj artikla: 1362754



Dimenzije



Mjera A	37 mm
Mjera B	25 mm
Mjera b	16 mm
Mjera D	10 mm
Mjera d maks.	10 mm
Mjera d min.	8 mm
Mjera L	10 mm
Mjera s	5,5 mm
Mjera t1 (mm)	1
Mjera t2 (mm)	1,5
Mjera x	3 mm

Tehnički podaci

Razmak od zida	da
Broj kablova/cijevi	1
Izvedba	zatvorena
Vrsta pričvršćivanja	Rupa s navojem
Očuvanje funkcije	da
za promjer	8 - 10
bez halogena	da
Omotan plastikom	ne
Debljina materijala	1,5 mm
Područje zatezanja D maks.	10 mm
Područje zatezanja D min.	8 mm
Otporne na UV zračenje	da