

Tehnicki list

Odstojna obujmica 732 A2

Broj artikla: 1362622



Obujmica za montažu cijevi i kabela na zid, strop i pod. Sa samoosiguravajućim gornjim dijelom. Obujmica se pričvršćuje preko unutarnjeg navoja. Obujmice s površinskom obradom G i FT, od veličine 20, prikladne su za montažu s uređajem za zabijanje čavala ili zakovica.

Odobreno za održavanje funkcionalnosti prema DIN 4102 dio 12, klase održanja funkcionalnosti E 30 do E 90.



A2 Nehrđajući čelik 1.4301

Referentni podaci

| | |
|--|---------------------------|
| Broj artikla | 1362622 |
| Tip | ASG 732 6 A2 |
| Opis 1 | Obujmica |
| Opis 2 | s navojnim priključkom M6 |
| Proizvođač: | OBO |
| Dimenzija | 5-6mm |
| Materijal | Nehrđajući čelik 1.4301 |
| Najmanja prodajna jedinica | 25 |
| Jedinica količine | Komad |
| Težina | 1,537 kg |
| Jedinica za težinu | kg/100 kom. |
| CO2 otisak (GWP) od kolijevke do vrata | 0,1342 kg CO2e / 1 Komad |

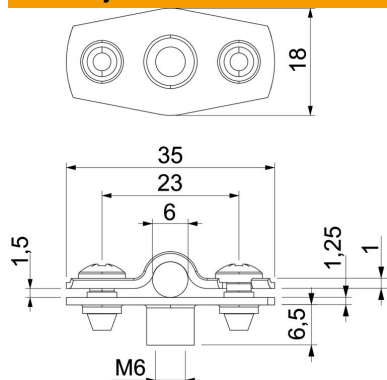
Tehnicki list

Odstojna obujmica 732 A2

Broj artikla: 1362622



Dimenzije



| | |
|---------------|--------|
| Mjera A | 35 mm |
| Mjera B | 23 mm |
| Mjera b | 18 mm |
| Mjera D | 6 mm |
| Mjera d maks. | 6 mm |
| Mjera d min. | 5 mm |
| Mjera H1 | 12 mm |
| Mjera t1 (mm) | 1 |
| Mjera t2 (mm) | 1,25 |
| Mjera x | 1,5 mm |

Tehnički podaci

| | |
|------------------------------|-----------|
| Razmak od zida | da |
| Broj kablova/cijevi | 1 |
| Izvedba | zatvorena |
| Očuvanje funkcije za promjer | da |
| bez halogena | 5 - 6 |
| Omotan plastikom | da |
| Debljina materijala | ne |
| Područje zatezanja D maks. | 1,25 mm |
| Područje zatezanja D min. | 6 mm |
| Otporne na UV zračenje | 5 mm |
| | da |