

Tehnicki list

Pričvrсна pločica, metalna, univerzalna A2

Broj artikla: 1197096



Metalna pričvrсна pločica za montažu na obujmicu. Univerzalno primjenjiva neovisno o profilu.



A2 Nehrđajući čelik 1.4301

2B neprerađen, naknadno obrađen

Referentni podaci

Broj artikla	1197096
Tip	2058FW M 8 A2
Opis 1	Pričvrсна pločica
Proizvođač:	OBO
Dimenzija	4-8mm
Materijal	Nehrđajući čelik 1.4301
Površina	površina naknadno obrađena
Norma površine	
Najmanja prodajna jedinica	100
Jedinica količine	Komad
Težina	0,249 kg
Jedinica za težinu	kg/100 kom.
CO2 otisak (GWP) od kolijevke do vrata	0,0176 kg CO2e / 1 Komad

Tehnicki list

Pričvrсна pločica, metalna, univerzalna A2

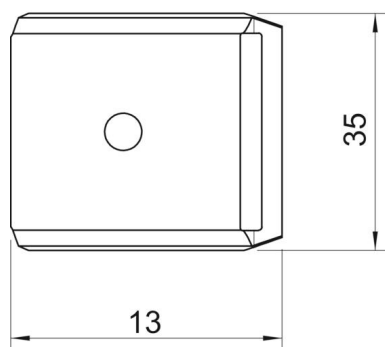
Broj artikla: 1197096



Dimenzije



Mjera B	13 mm
Mjera H	2,25 mm
Mjera L	35 mm



Tehnički podaci

Izvedba pričvršne pločice/stezaljke	Pričvršna pločica
Prikladno za promjer kabela maks.	8 mm
bez halogena	da
Područje zatezanja D maks.	8 mm
Područje zatezanja D min.	4 mm