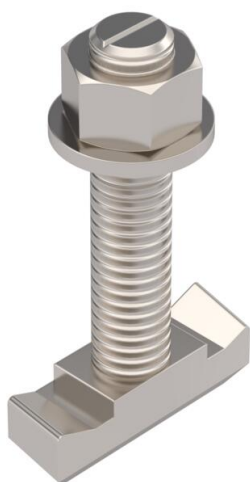


Vijak s kukastom glavom za uporabu s montažnim profilom MS5030



A4 Nehrđajući čelik

2B neprerađen, naknadno obrađen

Referentni podaci

Broj artikla	1148280
Tip	MS50HB M12x60 A4
Opis 1	vijak s kukastom glavom
Opis 2	za met. montažni profil MS5030
Proizvođač:	OBO
Dimenzija	M12x60mm
Materijal	Nehrđajući čelik
Površina	površina naknadno obrađena
Norma površine	
Najmanja prodajna jedinica	25
Jedinica količine	Komad
Težina	11,65 kg
Jedinica za težinu	kg/100 kom.
CO ₂ otisak (GWP) od kolijevke do vrata	0,5562 kg CO ₂ e / 1 Komad

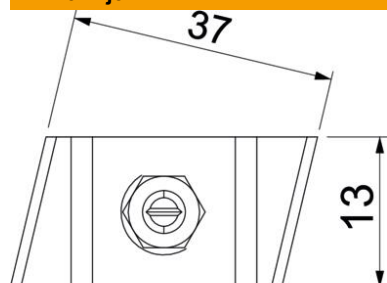
Tehnicki list

Vijak s kukastom glavom A4

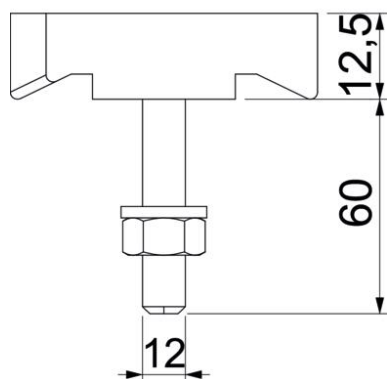
Broj artikla: 1148280



Dimenzije



Duljina	43,3 mm
Širina	13 mm
Visina	10 mm



Tehnički podaci

Prikladno za montažne profile	da
Navoj	M12x60mm
Navoj metrički	12