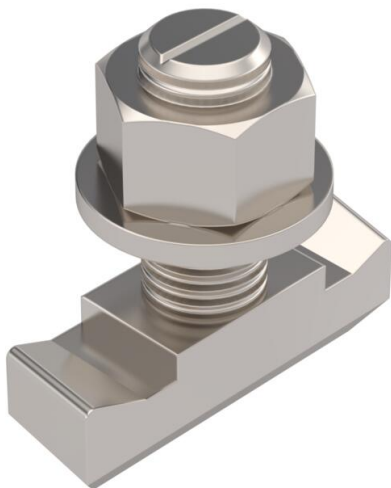


Vijak s kukastom glavom za uporabu s montažnim profilom MS5030



**A4** Nehrđajući čelik

**2B** neprerađen, naknadno obrađen

#### Referentni podaci

Broj artikla	1148276
Tip	MS50HB M12x30 A4
Opis 1	vijak s kukastom glavom
Opis 2	za met. montažni profil MS5030
Proizvođač:	OBO
Dimenzija	M12x30mm
Materijal	Nehrđajući čelik
Površina	površina naknadno obrađena
Norma površine	
Najmanja prodajna jedinica	50
Jedinica količine	Komad
Težina	9 kg
Jedinica za težinu	kg/100 kom.
CO <sub>2</sub> otisak (GWP) od kolijevke do vrata	0,4289 kg CO <sub>2</sub> e / 1 Komad

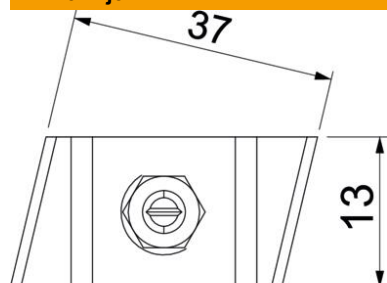
# Tehnicki list

## Vijak s kukastom glavom A4

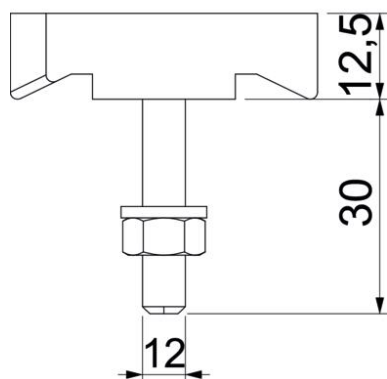
Broj artikla: 1148276



### Dimenzije



Duljina	43,3 mm
Širina	13 mm
Visina	10 mm



### Tehnički podaci

Prikladno za montažne profile	da
Navoj	M12x30mm
Navoj metrički	12